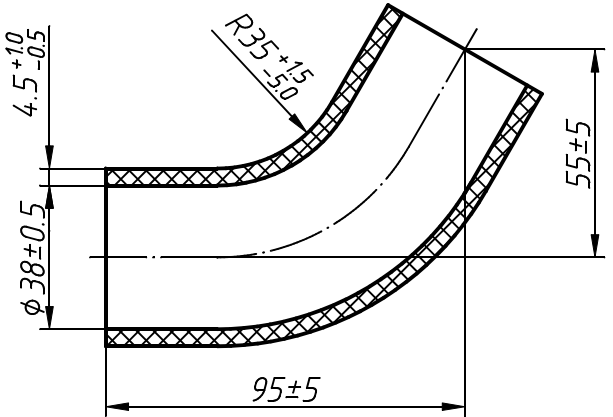
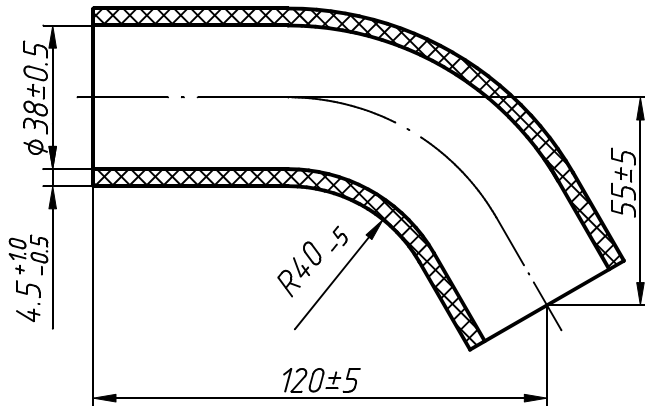
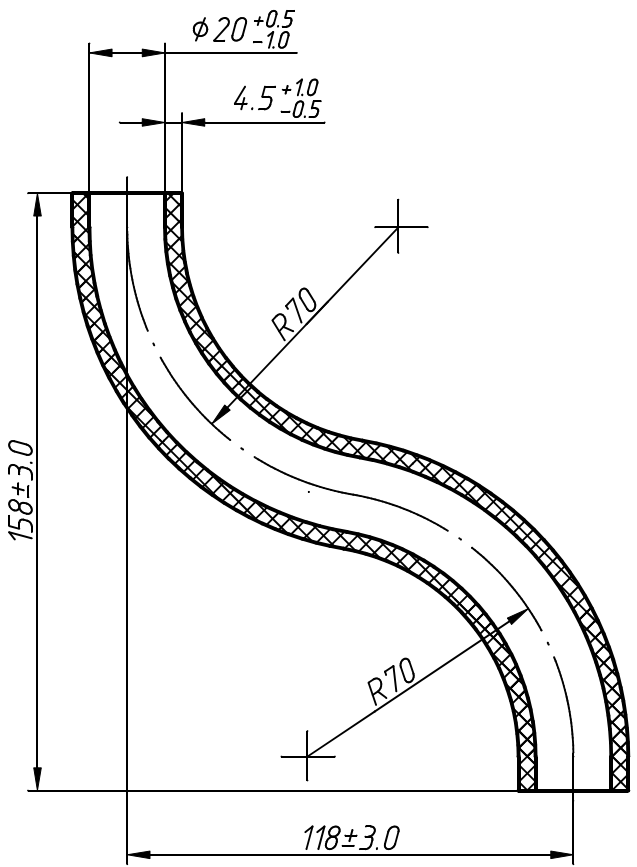
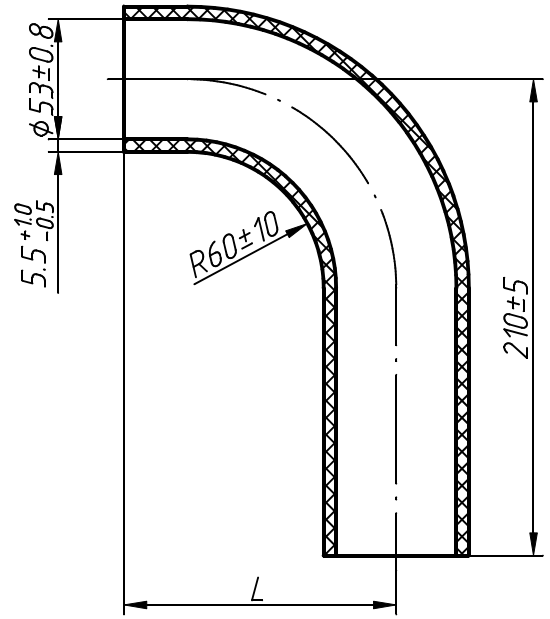
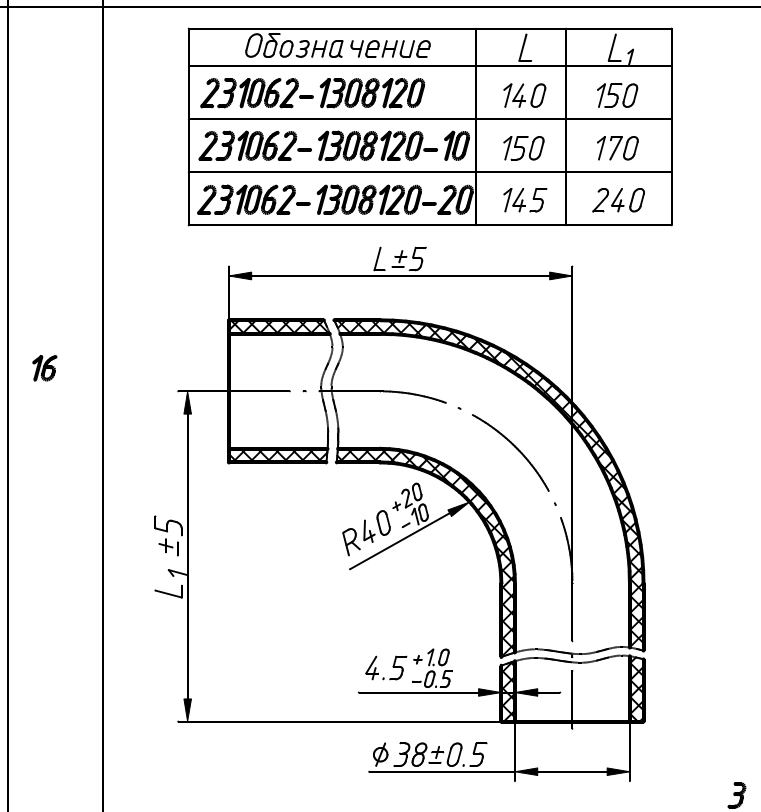
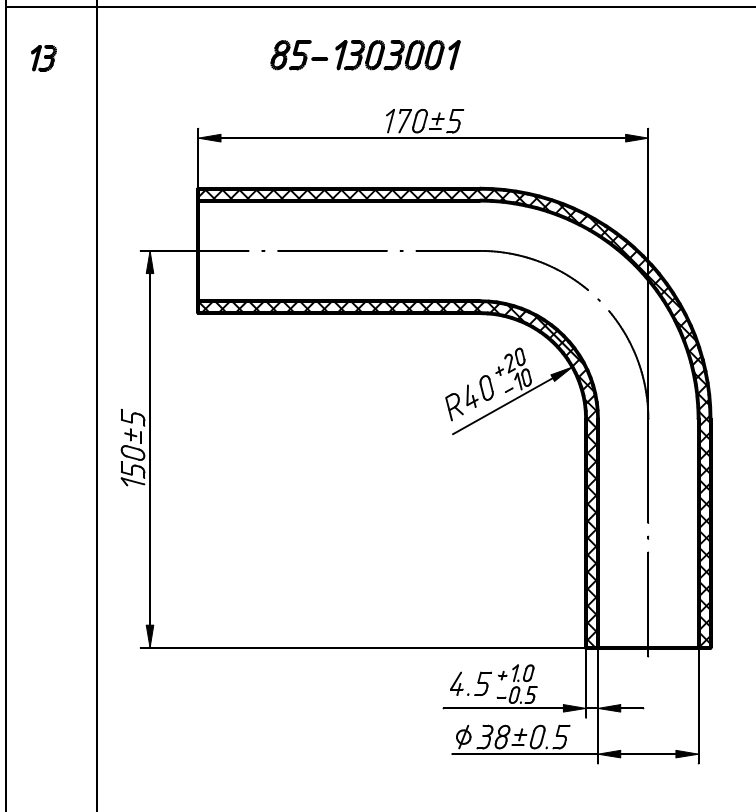
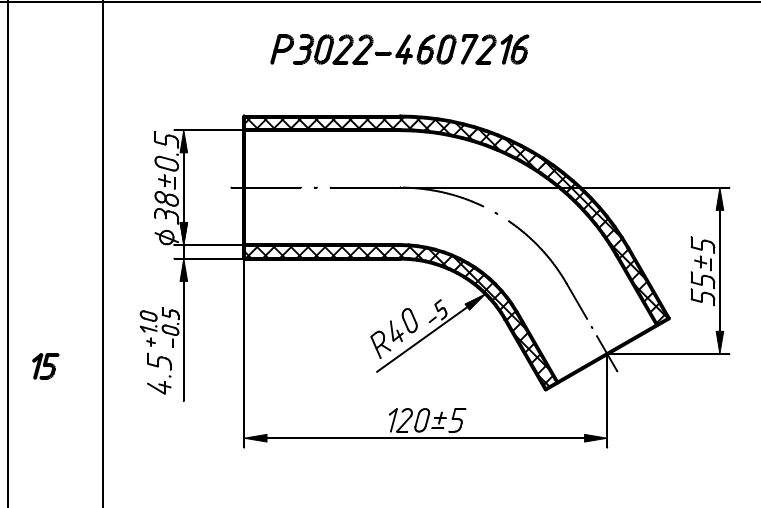
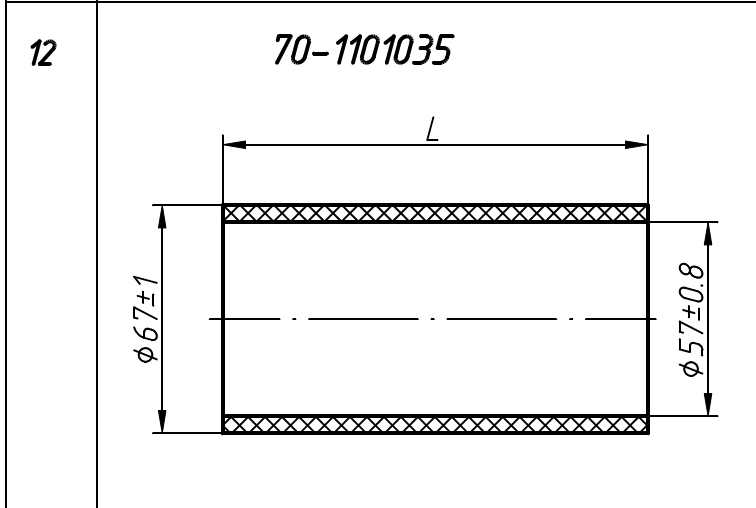
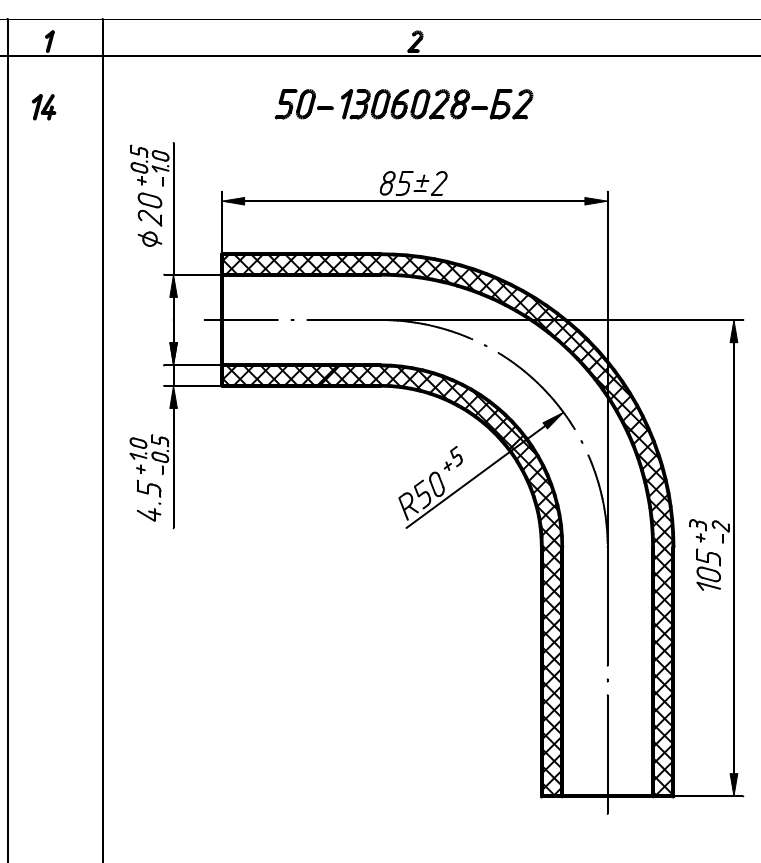
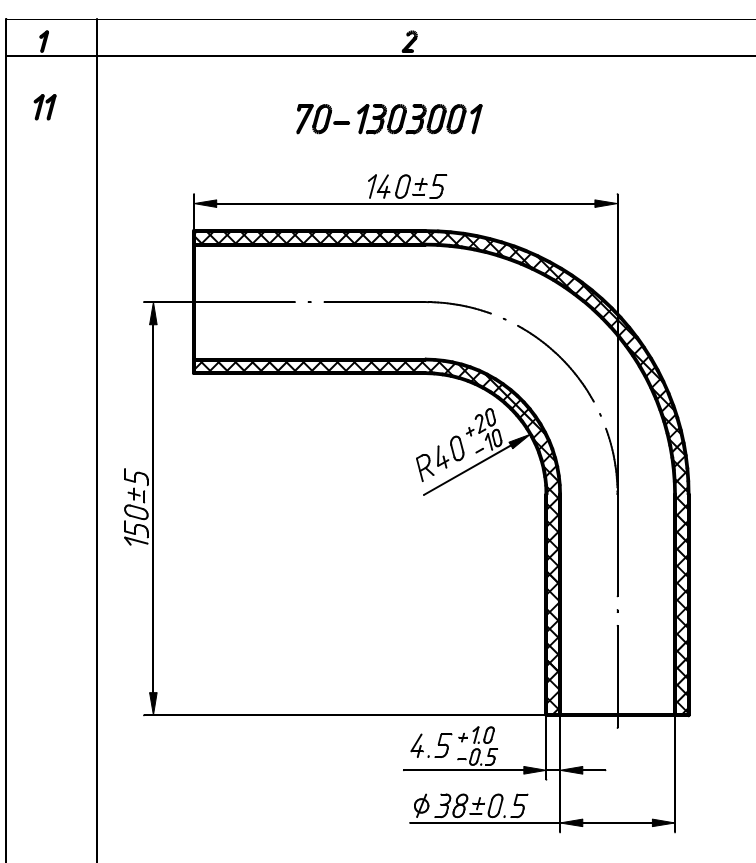
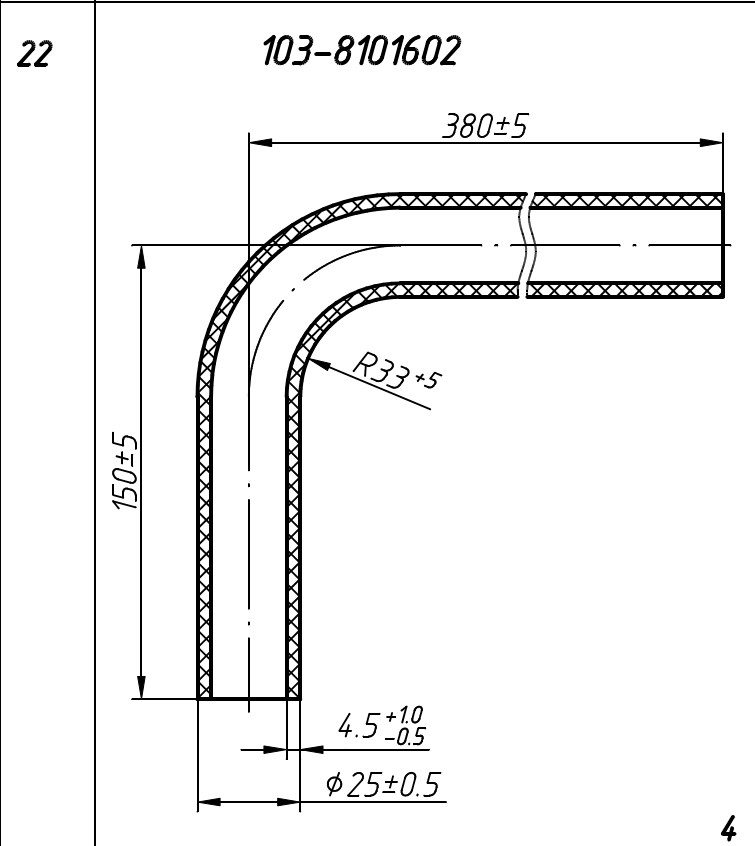
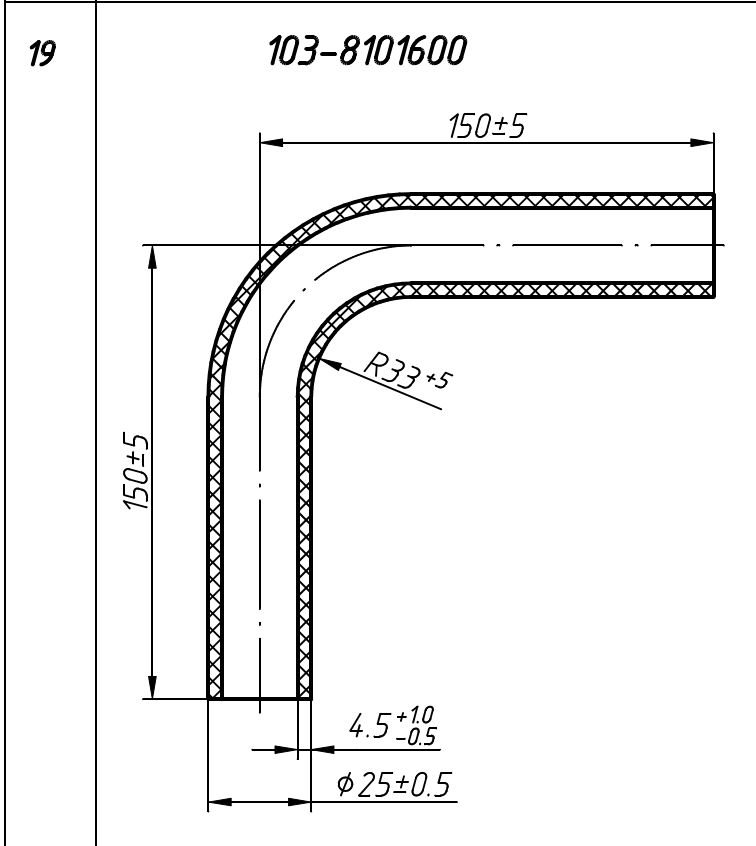
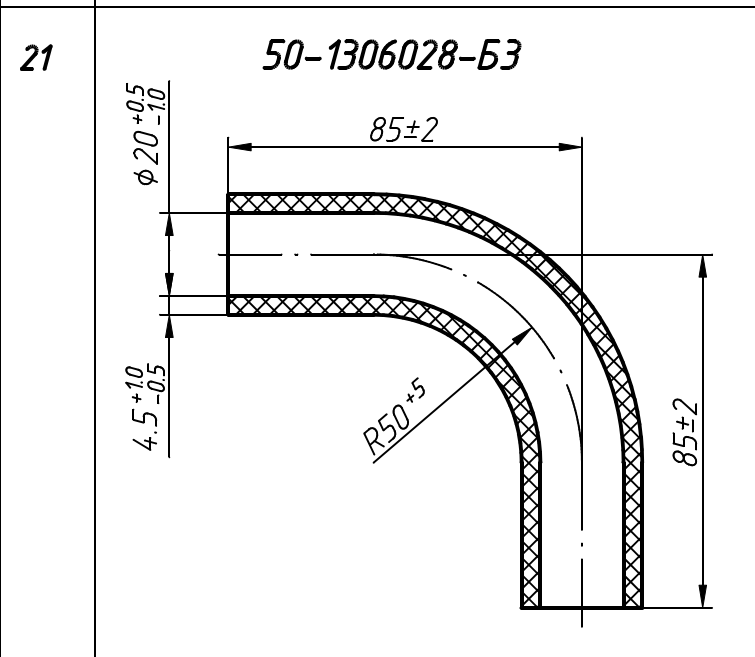
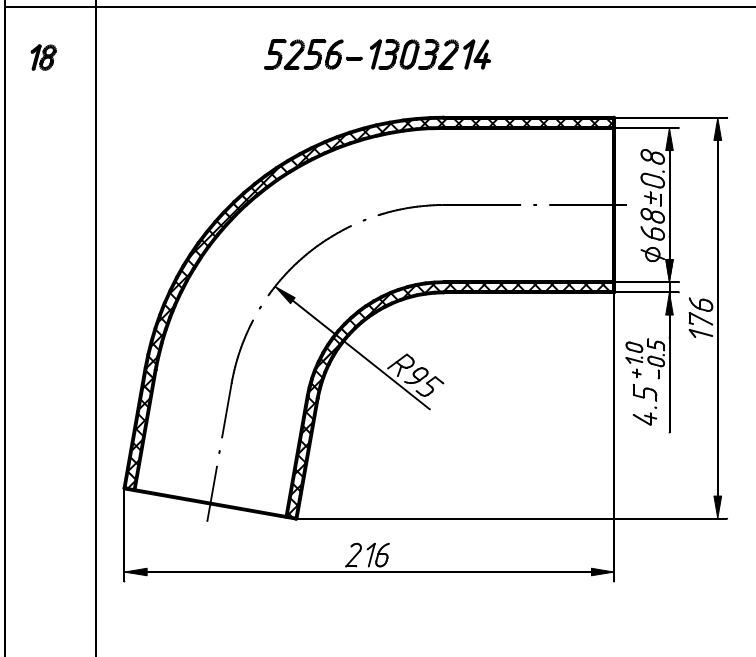
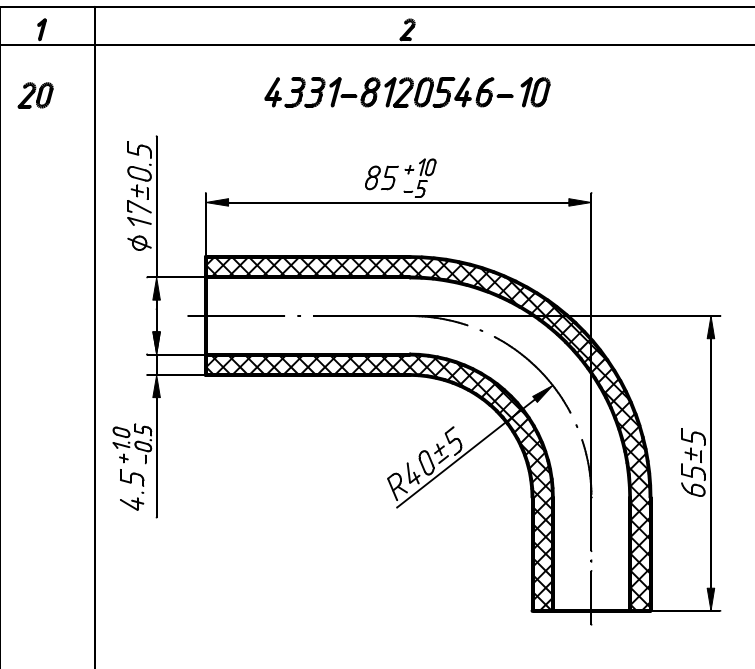
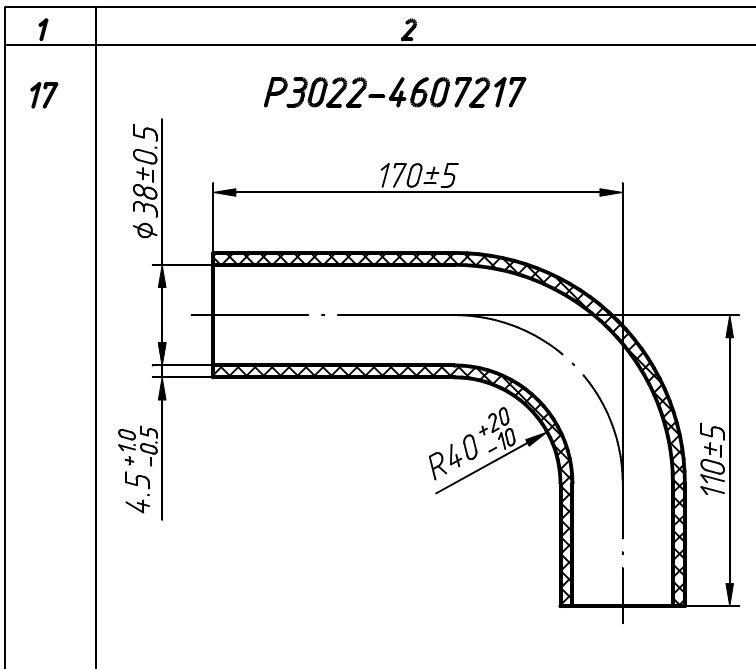


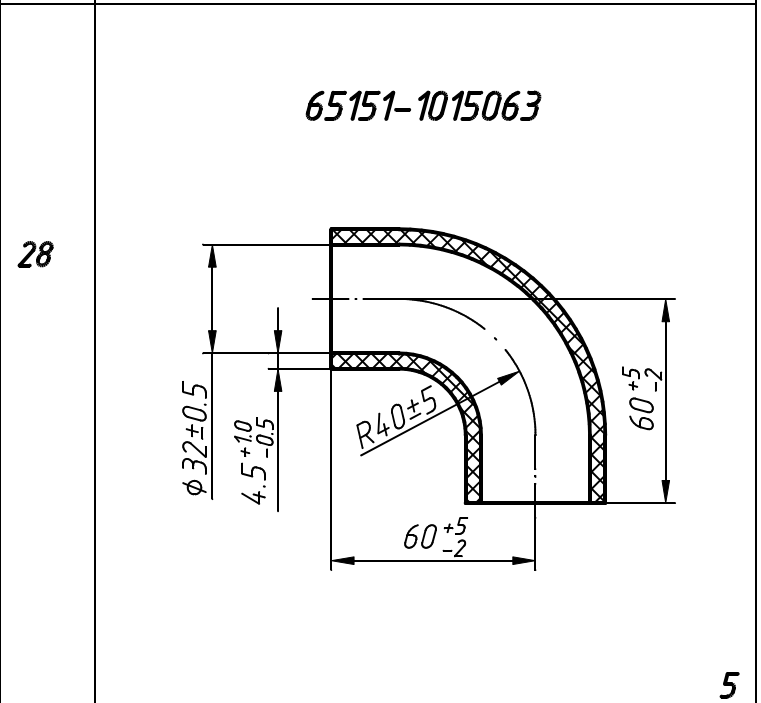
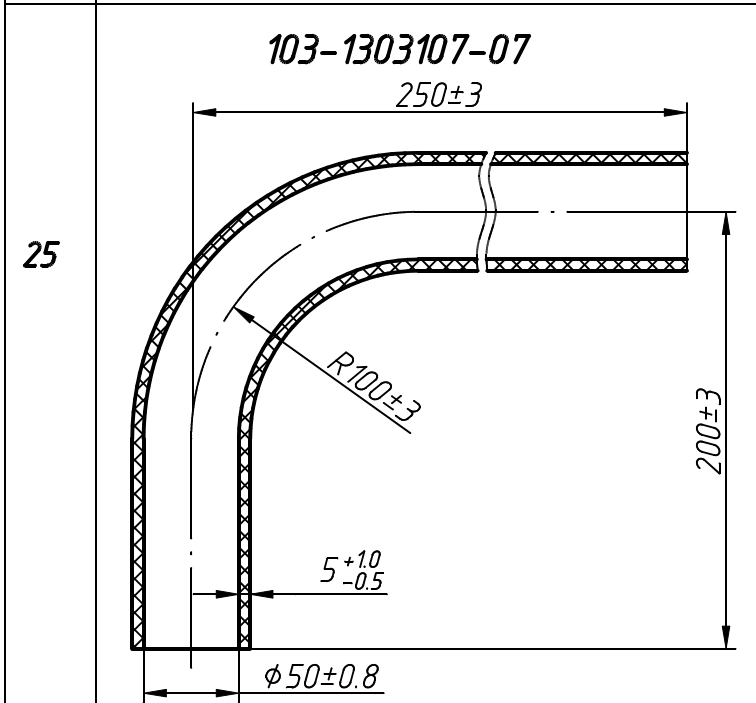
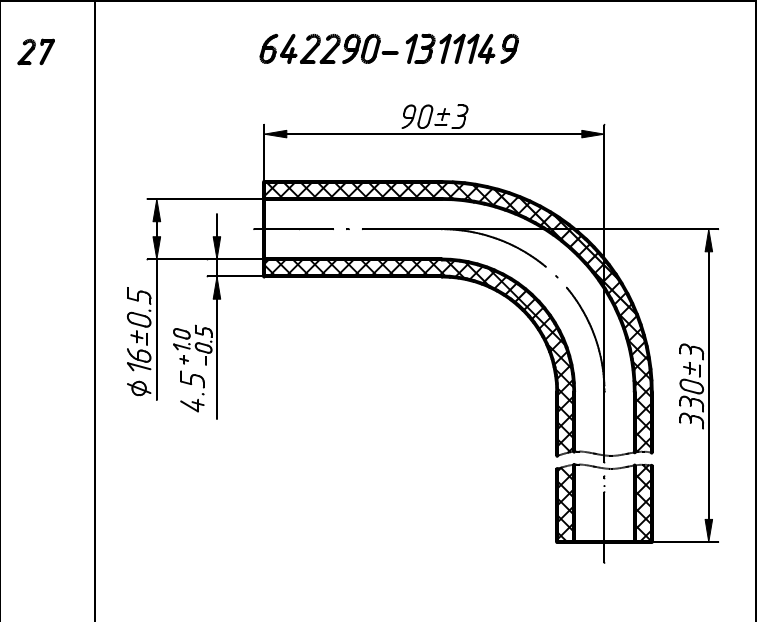
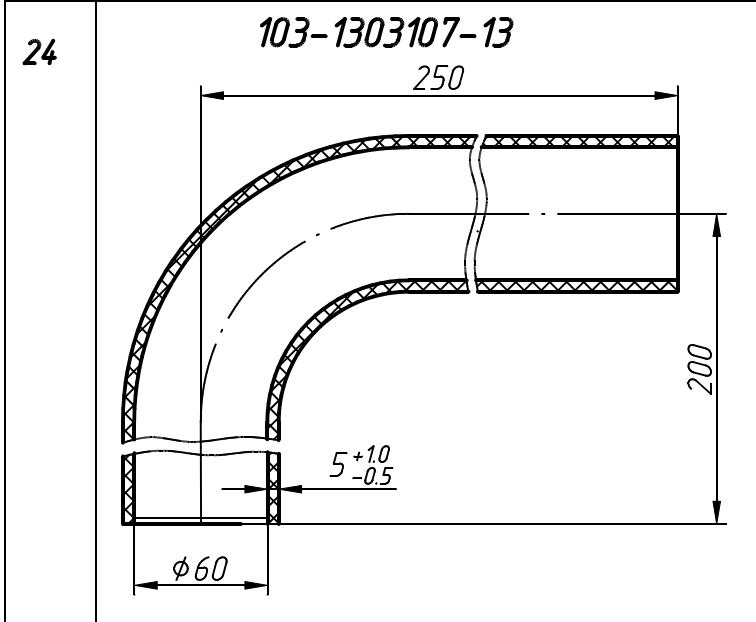
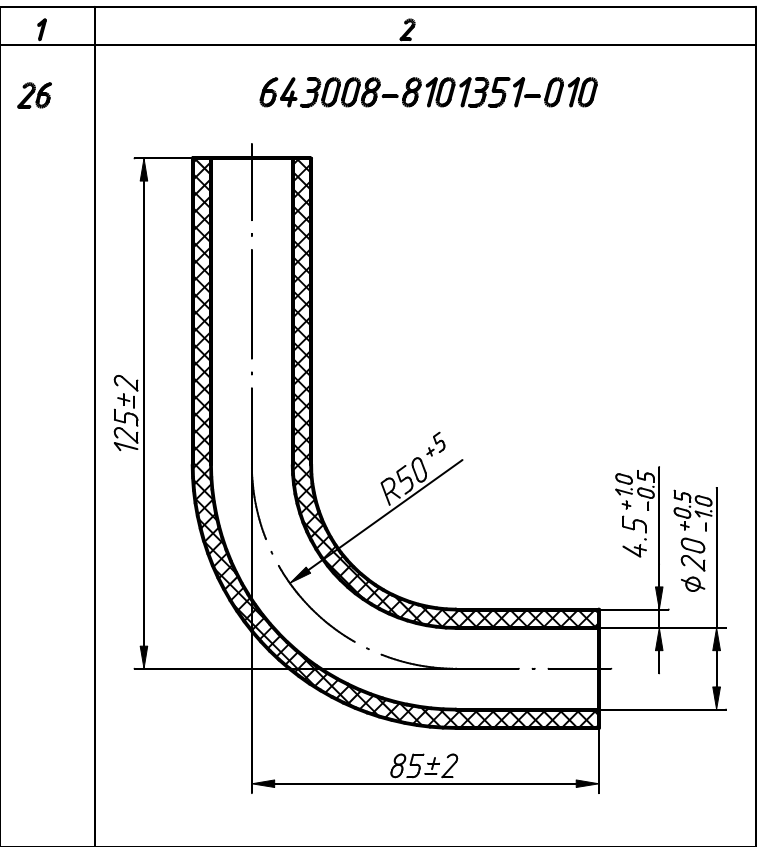
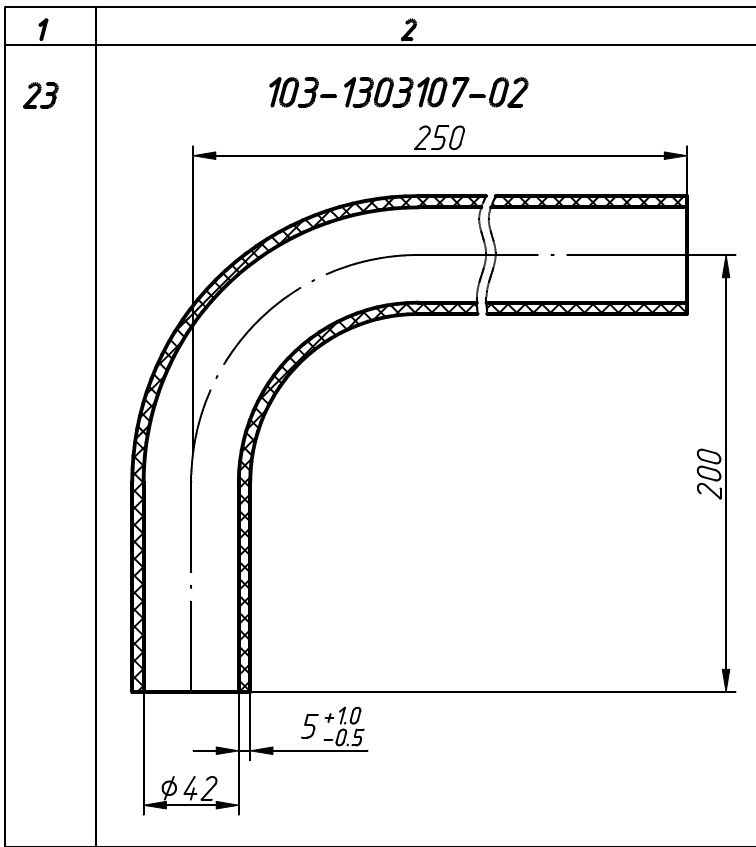
КАТАЛОГ ШЛАНГОВ РЕЗИНОВЫХ ТЕХНИЧЕСКИХ ДЛЯ АВТОМОБИЛЕЙ
ТРАКТОРОВ И ДРУГОЙ ТЕХНИКИ по ТУ ВУ 700069297.075-2010

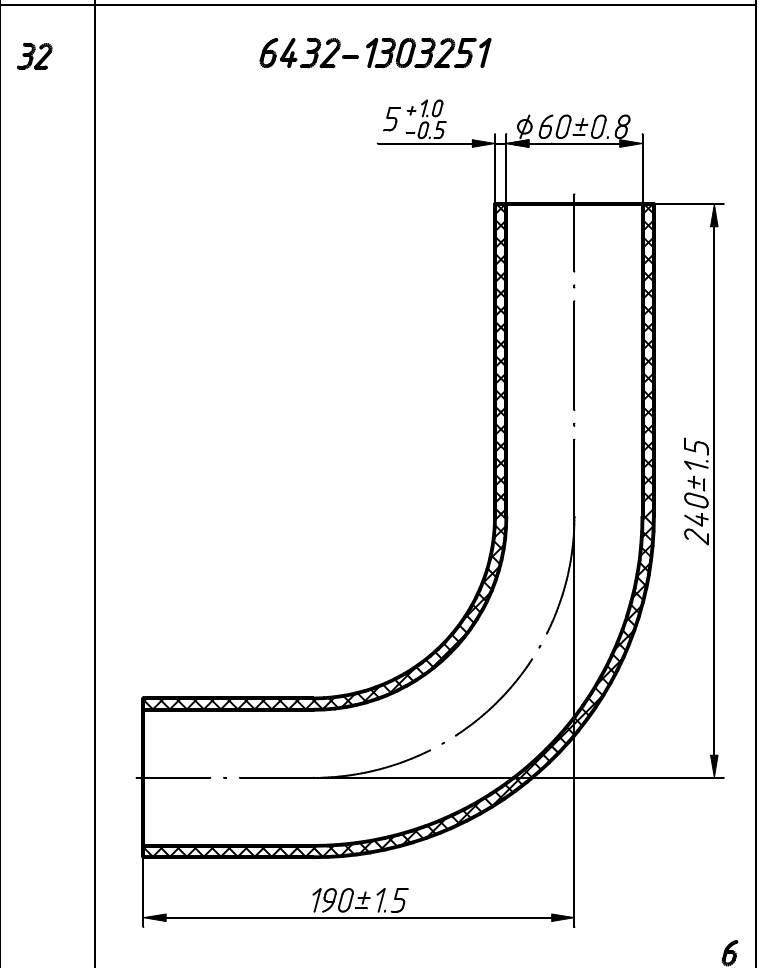
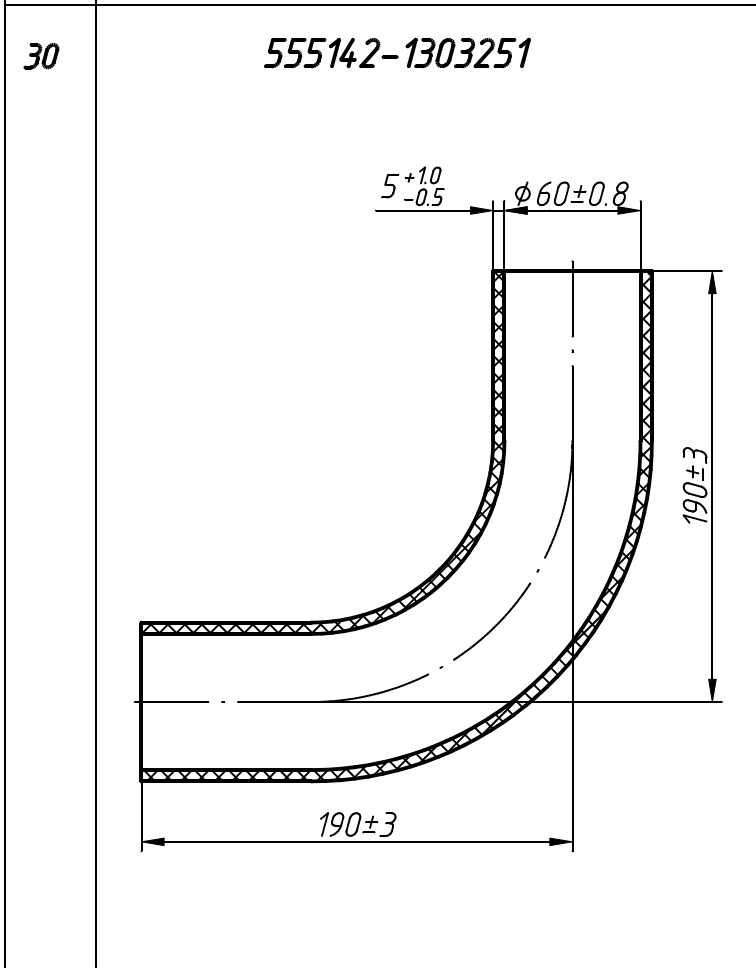
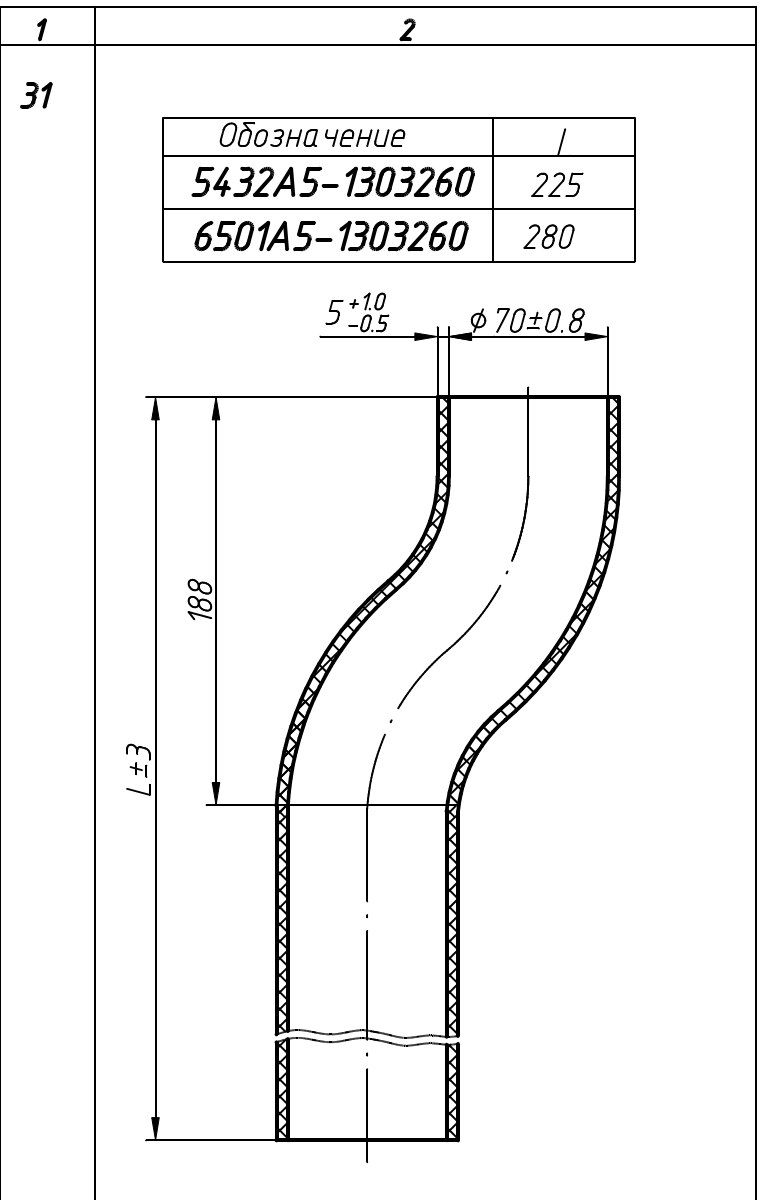
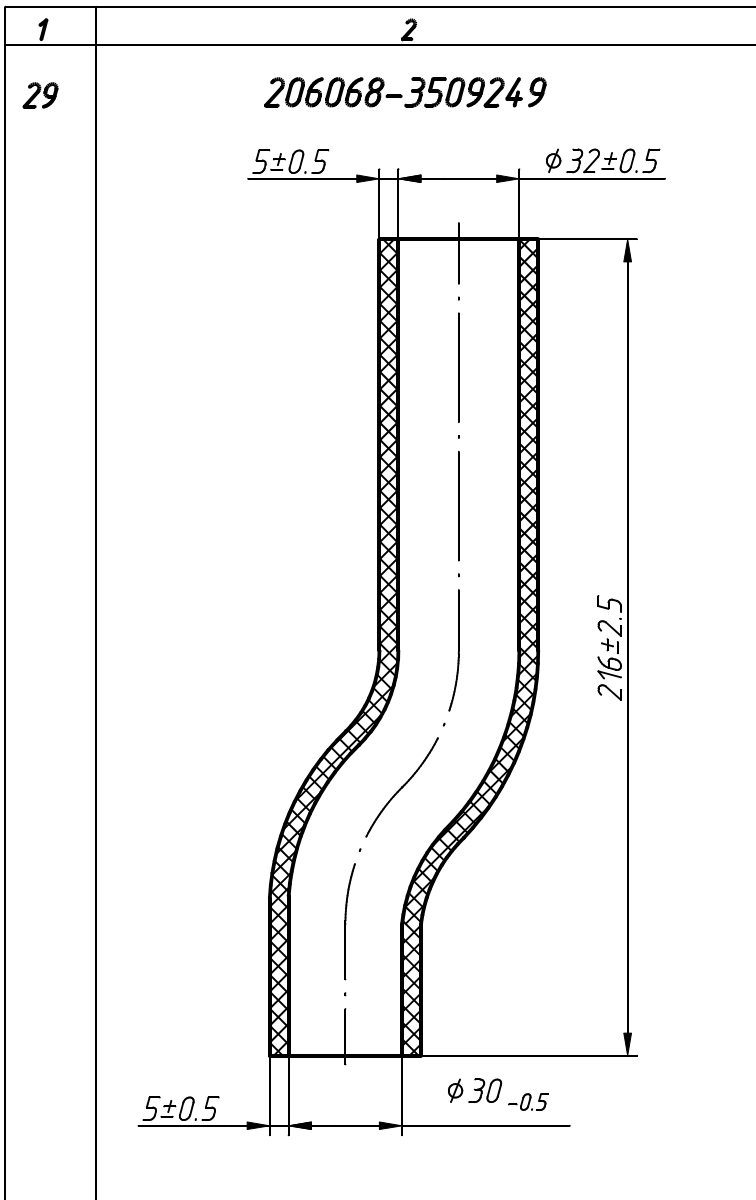
№ п/п	Эскиз детали	№ п/п	Эскиз детали					
1	<p style="text-align: center;">2</p> <p style="text-align: center;">50-1303062-Б2</p> 	<p style="text-align: center;">3</p> <p style="text-align: center;">85-1303010</p> 						
2	<p style="text-align: center;">50Л-1306024-А1</p> 	<p style="text-align: center;">4</p> <p style="text-align: center;">ЯИУМ.РТИ.527</p>  <table border="1" data-bbox="973 1859 1508 2004"> <thead> <tr> <th>Обозначение</th> <th>L</th> </tr> </thead> <tbody> <tr> <td>ЯИУМ.РТИ.527</td> <td>120±5</td> </tr> <tr> <td>ЯИУМ.РТИ.527-01</td> <td>160±5</td> </tr> </tbody> </table>	Обозначение	L	ЯИУМ.РТИ.527	120±5	ЯИУМ.РТИ.527-01	160±5
Обозначение	L							
ЯИУМ.РТИ.527	120±5							
ЯИУМ.РТИ.527-01	160±5							

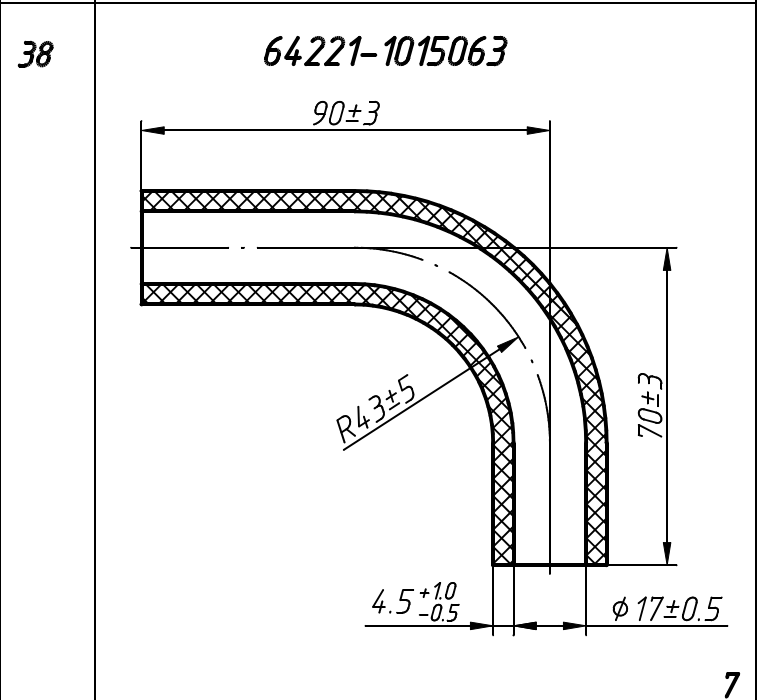
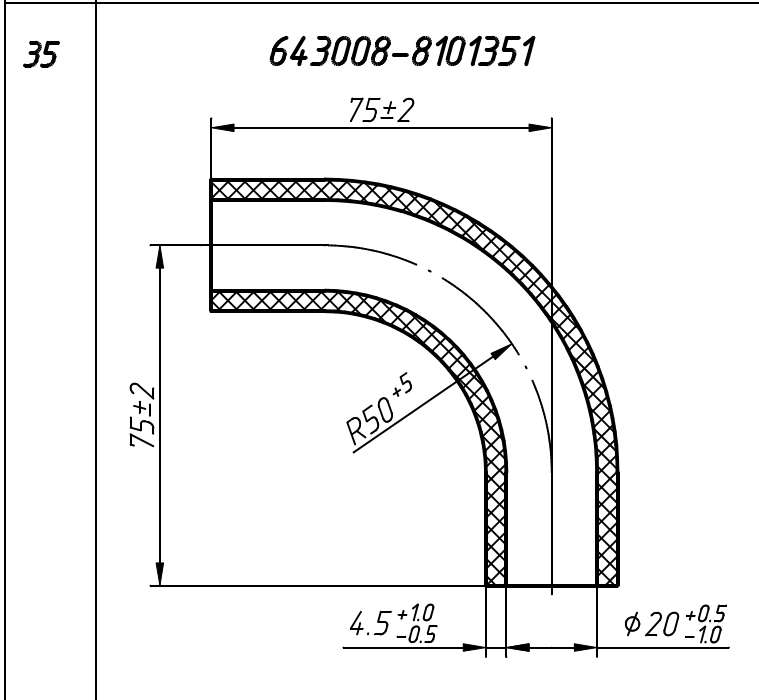
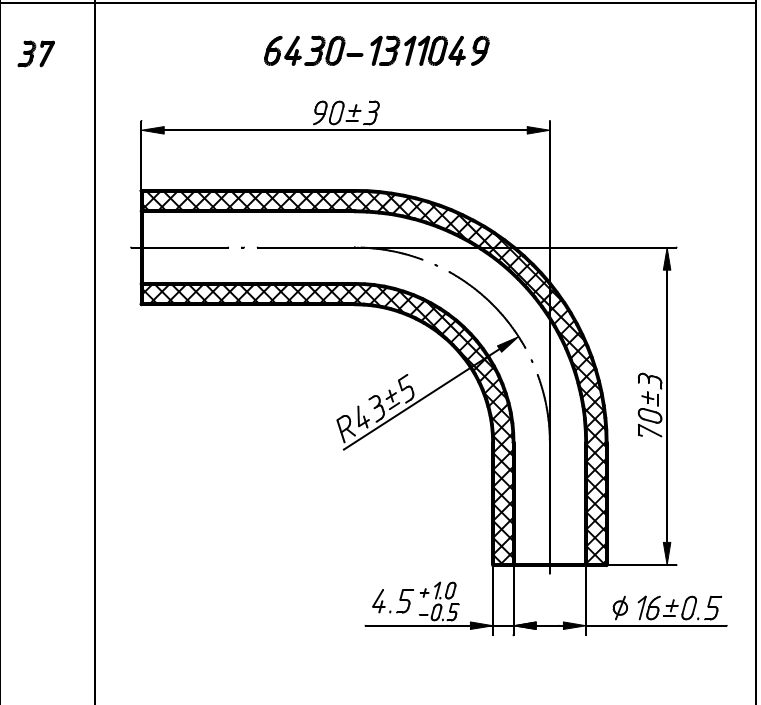
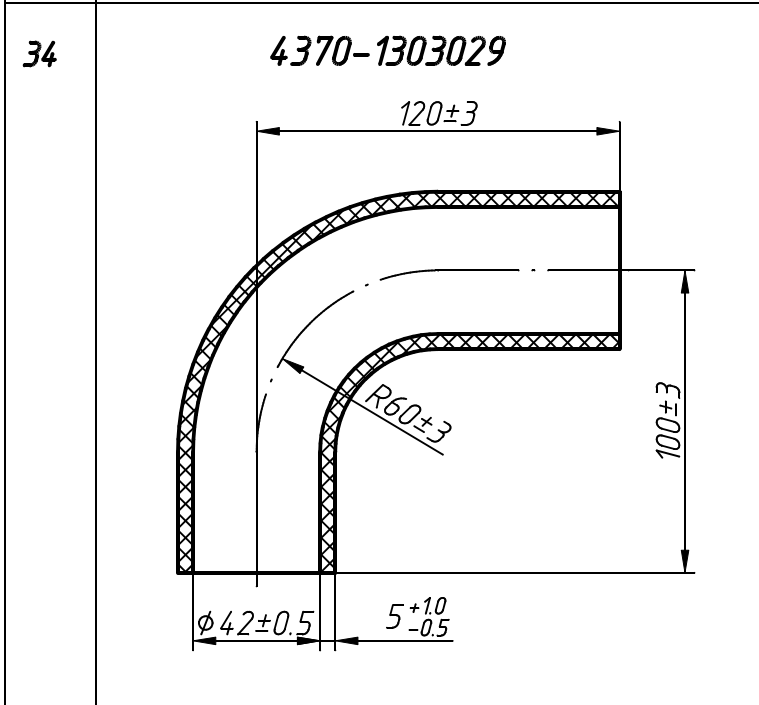
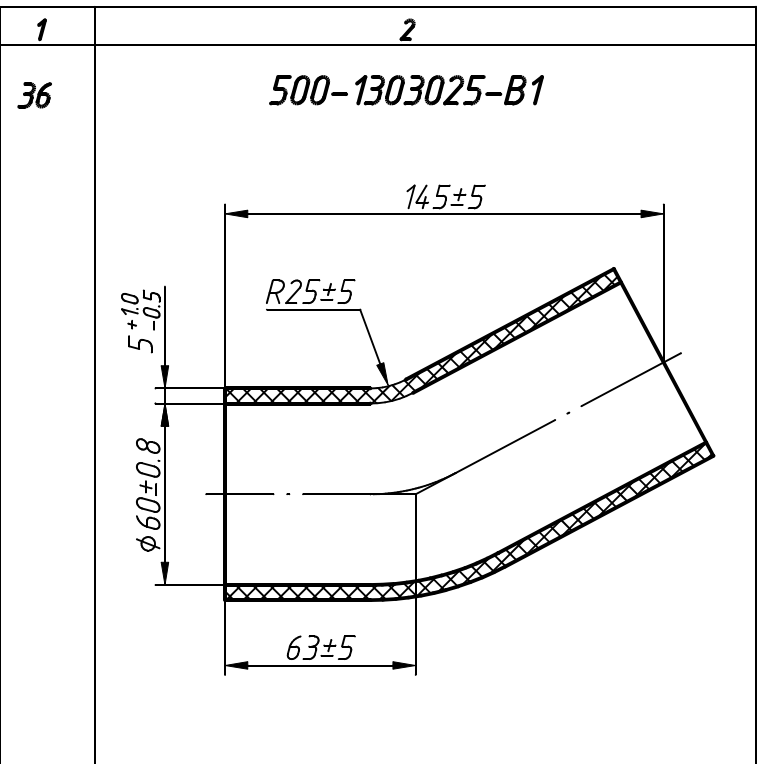
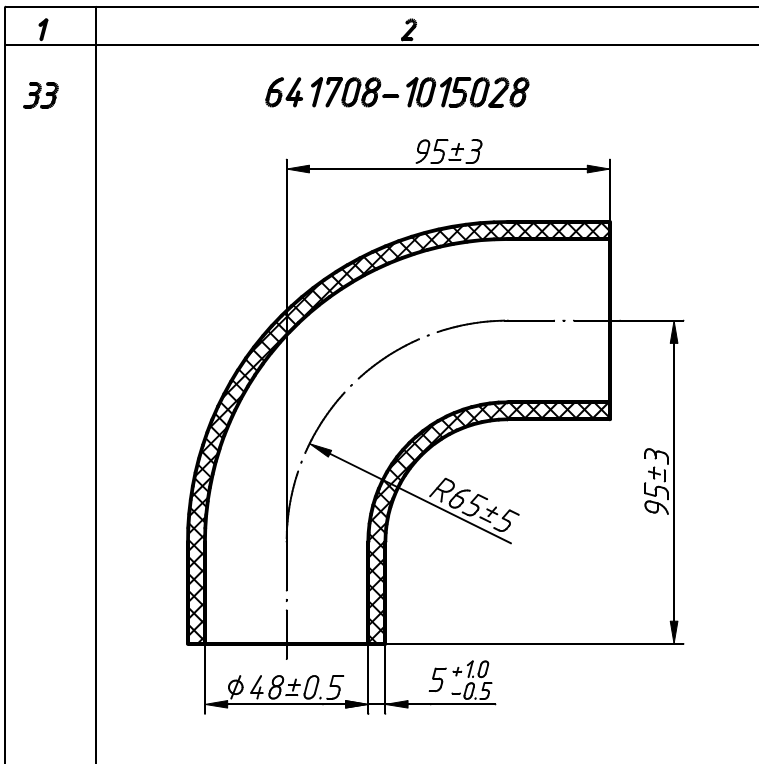
<p>1</p> <p>5</p>	<p>2</p> <p>50-1303010A</p> <p>$\phi 38 \pm 0.5$</p> <p>$4.5^{+10}_{-0.5}$</p> <p>$R40^{+20}_{-10}$</p> <p>160 ± 5</p> <p>90^{+10}</p>	<p>1</p> <p>8</p> <p>142-1303010</p> <p>$\phi 53 \pm 0.8$</p> <p>$4.5^{+10}_{-0.5}$</p> <p>$R60 \pm 10$</p> <p>210 ± 5</p> <p>160 ± 5.12</p>
<p>6</p>	<p>70Л-1303001</p> <p>$\phi 38 \pm 0.5$</p> <p>$4.5^{+10}_{-0.5}$</p> <p>$R30 \pm 5$</p> <p>138 ± 5</p> <p>46 ± 5</p>	<p>9</p> <p>320-1303001-Б</p> <p>$\phi 38 \pm 0.5$</p> <p>$4.5^{+10}_{-0.5}$</p> <p>$R25$</p> <p>170 ± 5</p> <p>70 ± 5</p>
<p>7</p>	<p>320-1303002</p> <p>$\phi 38 \pm 0.8$</p> <p>$4.5^{+10}_{-0.5}$</p> <p>$R43 \pm 10$</p> <p>145 ± 5</p> <p>240 ± 8</p>	<p>10</p> <p>ЯИУМ.РТИ.516</p> <p>$\phi 38 \pm 0.5$</p> <p>$4.5^{+10}_{-0.5}$</p> <p>$R40^{+2}_{-1}$</p> <p>140 ± 5</p> <p>150 ± 5</p>

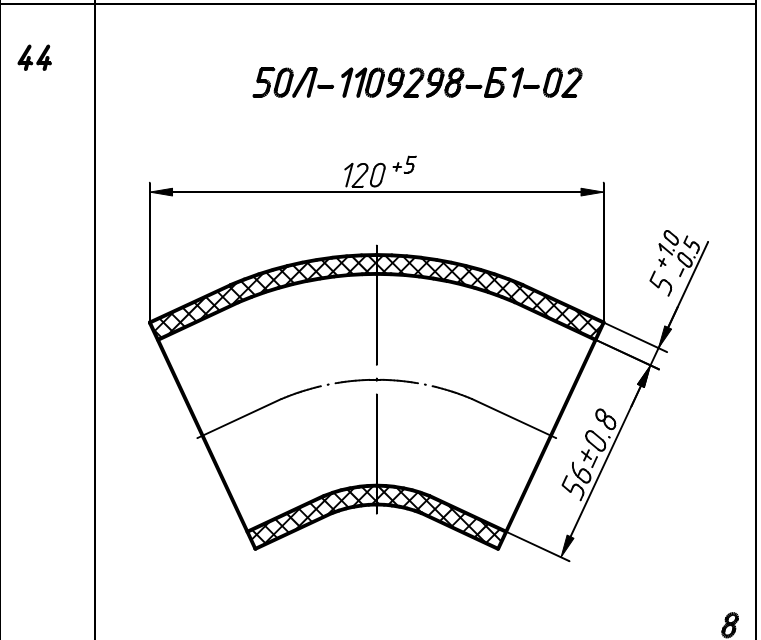
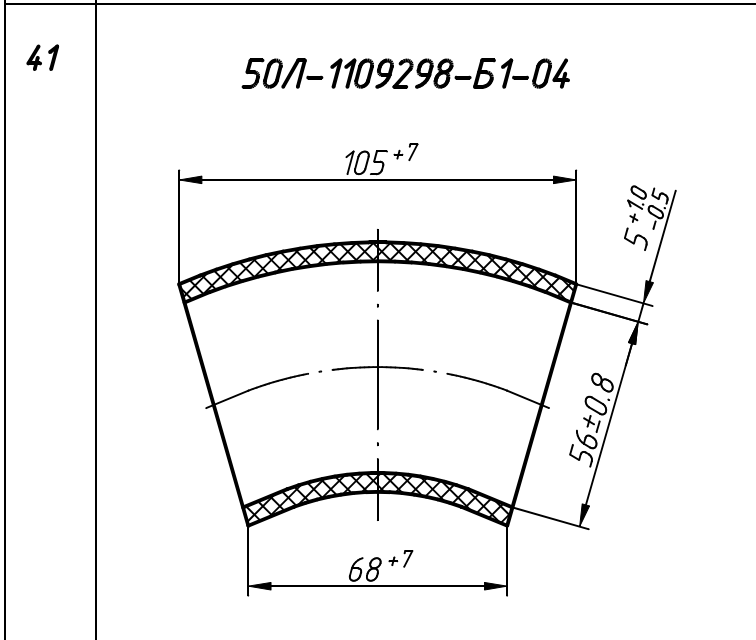
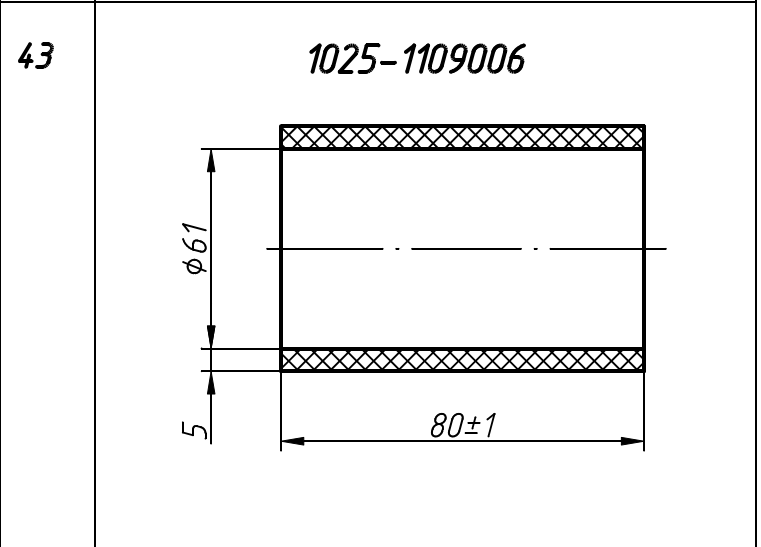
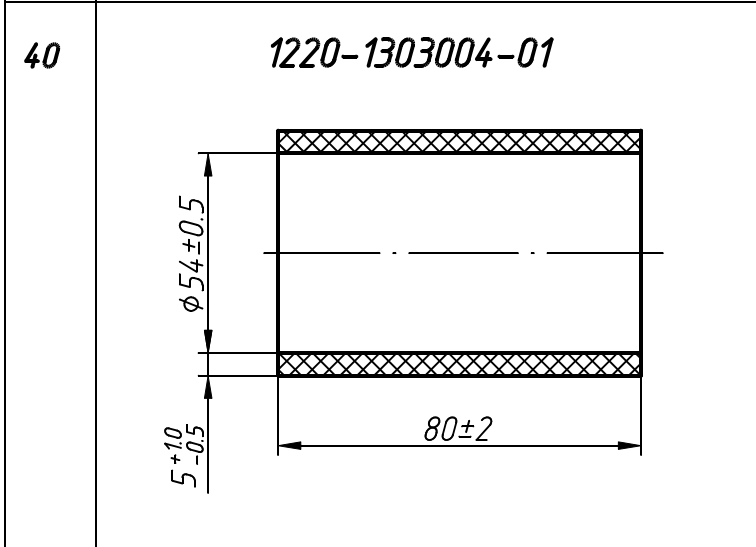
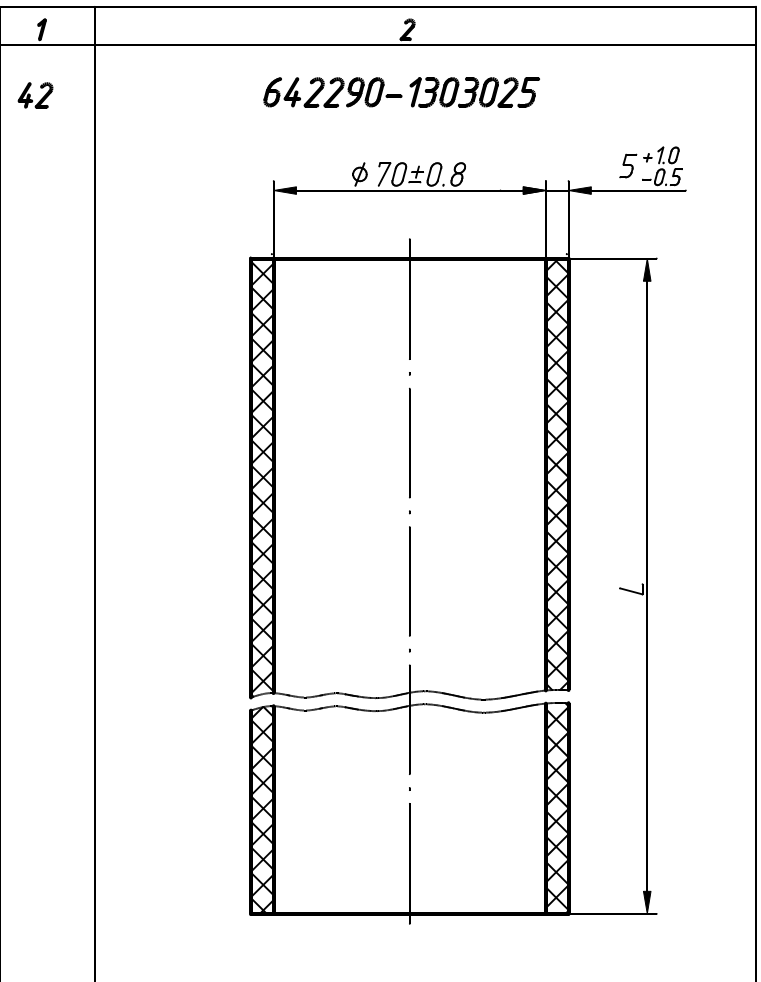
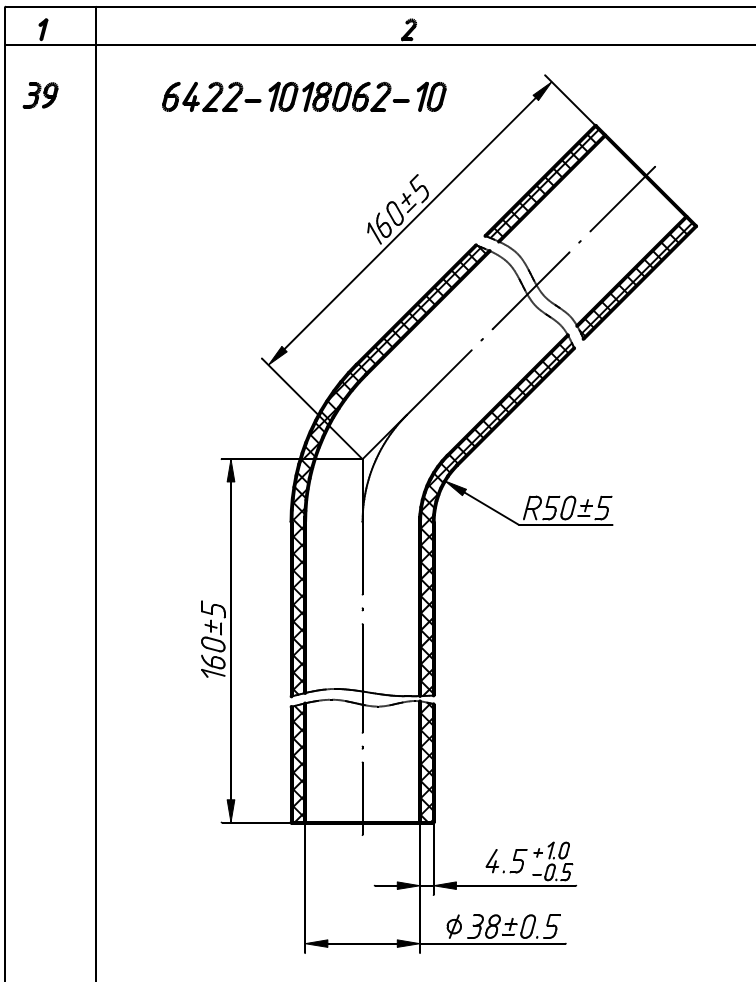










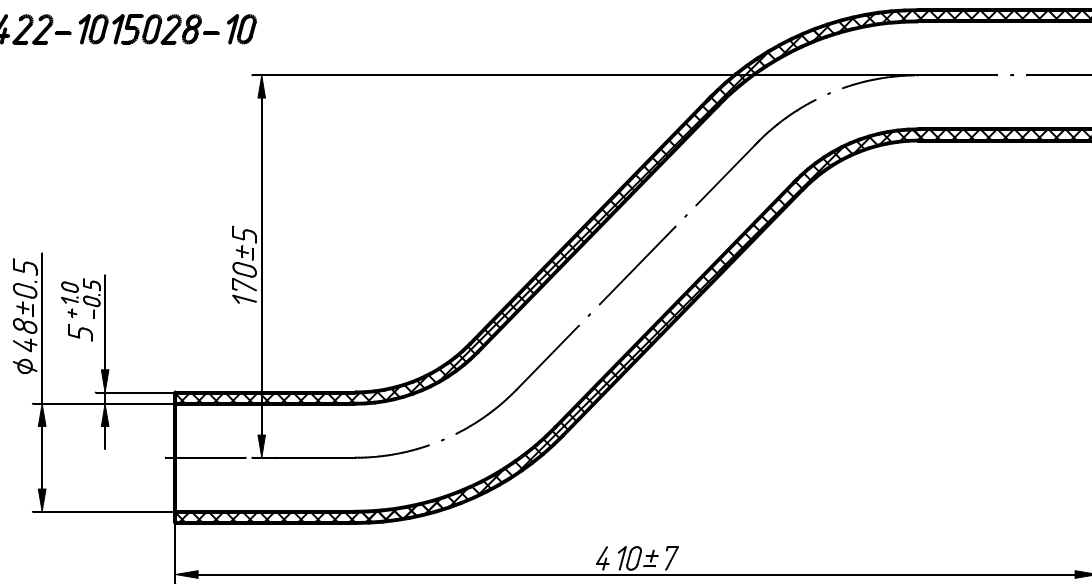


1

2

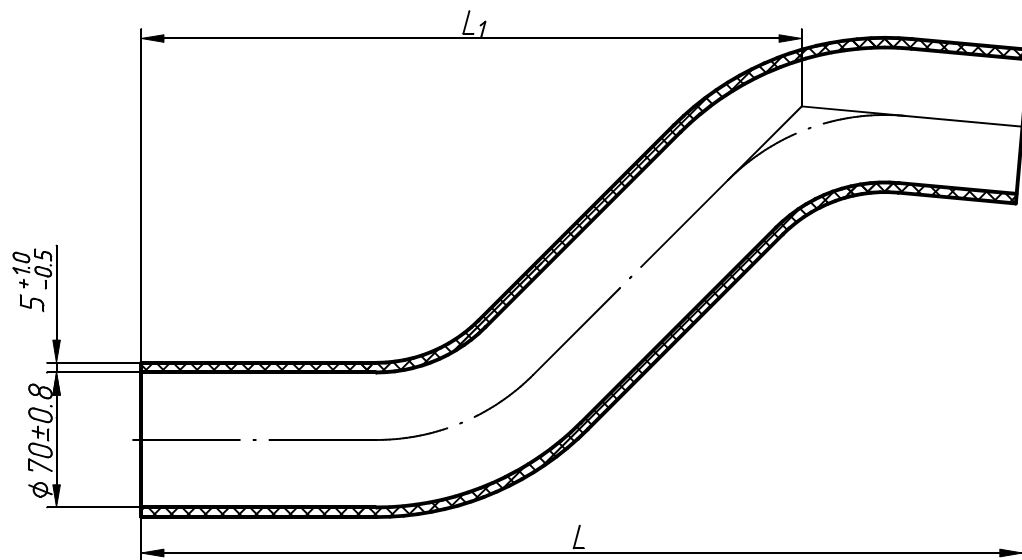
45

6422-1015028-10



46

Обозначение	L	L ₁
543208-1303260	457±5	342.5±1.5
54401-1303260	417±5	302.5±1.5



47

Шланги прямые по ТУ ВУ 700069297.075-2010 с внутренним диаметром : 20, 25, 30, 32, 38, 42, 45, 48, 50, 54, 57, 60, 61, 68, 70 длиной до 4 м.п.