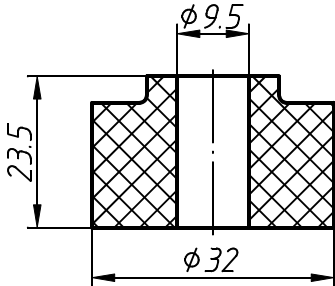
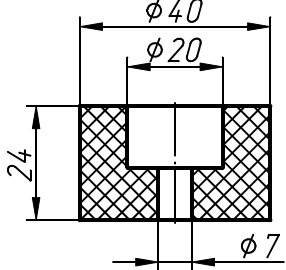
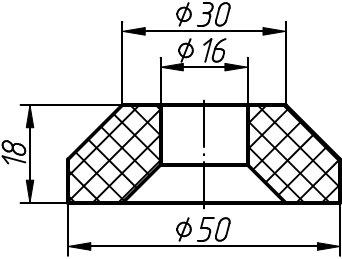
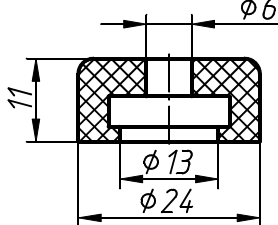
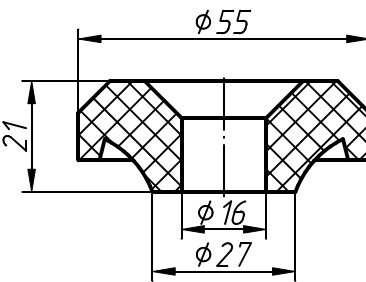
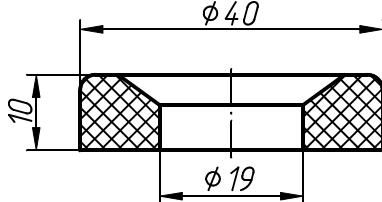
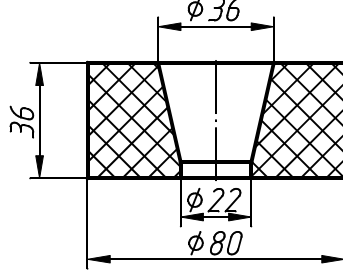
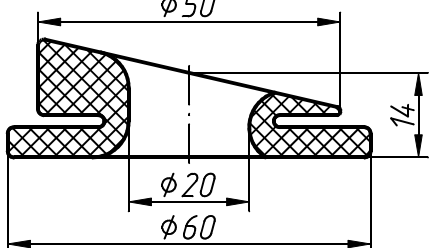
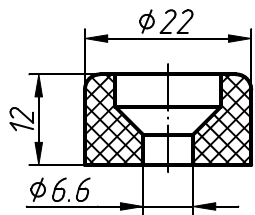
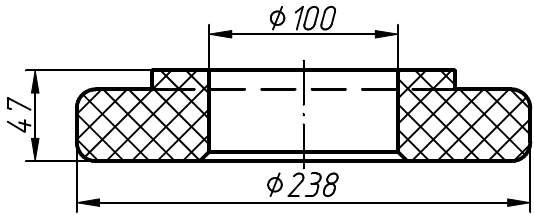
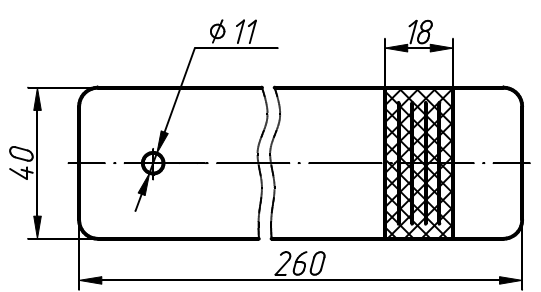
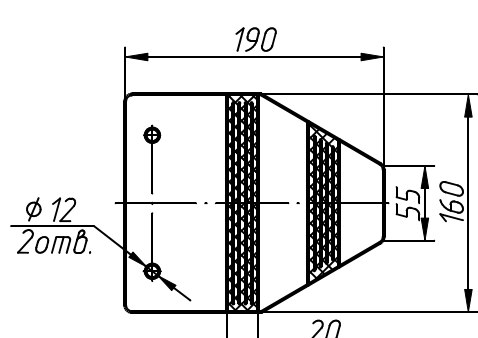
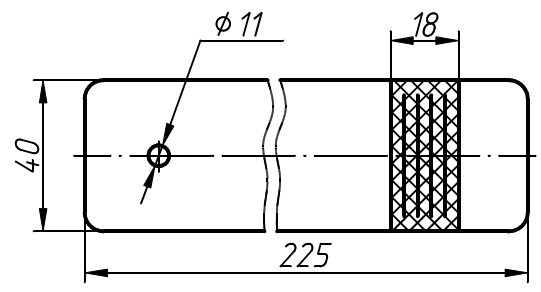
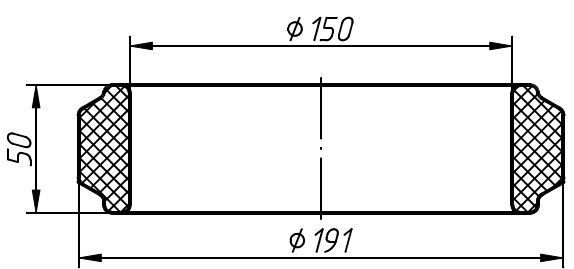
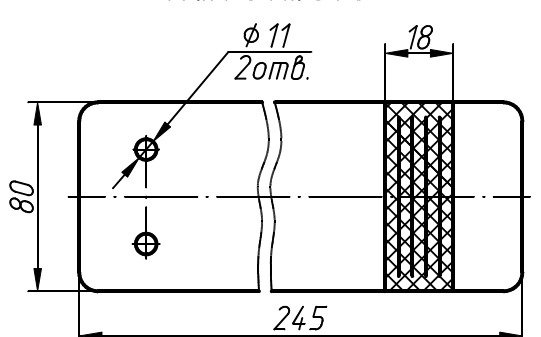
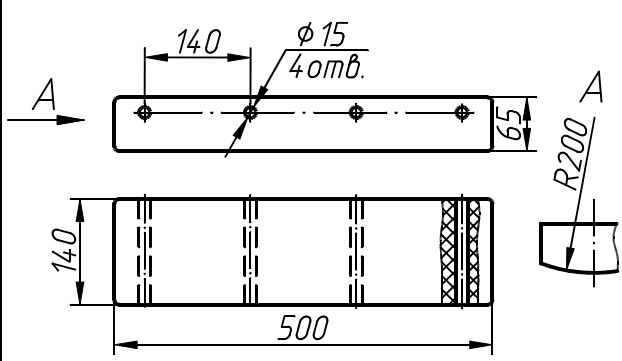
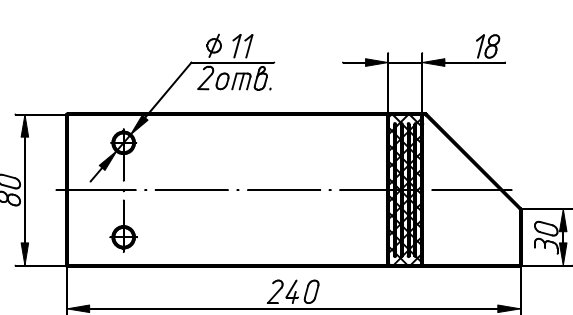
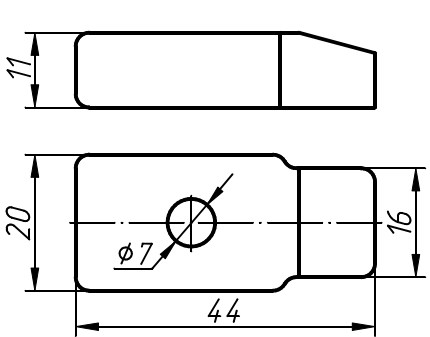
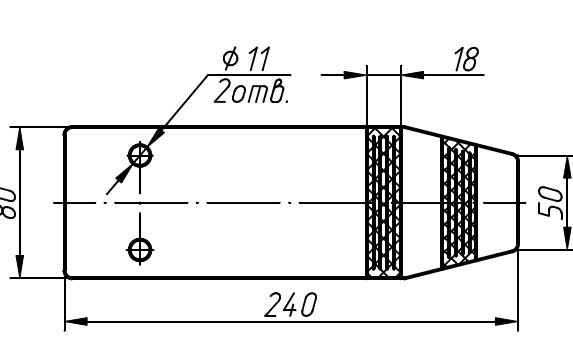
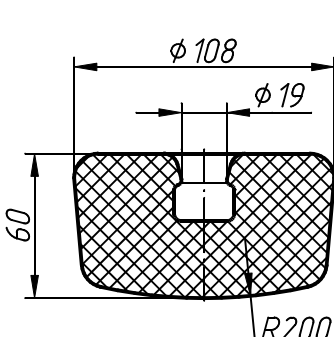
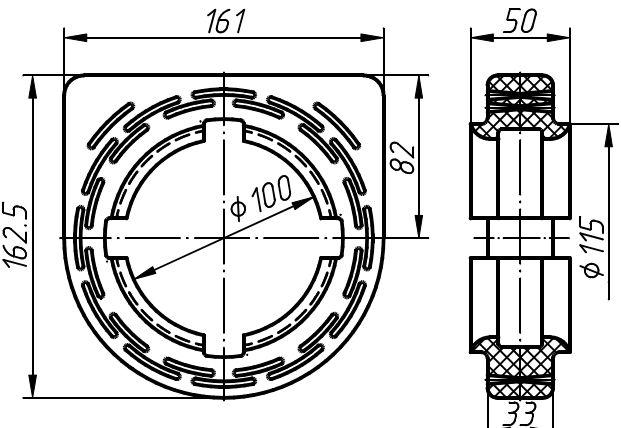
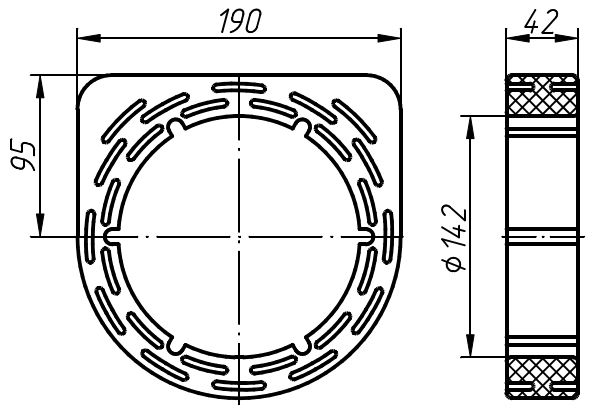
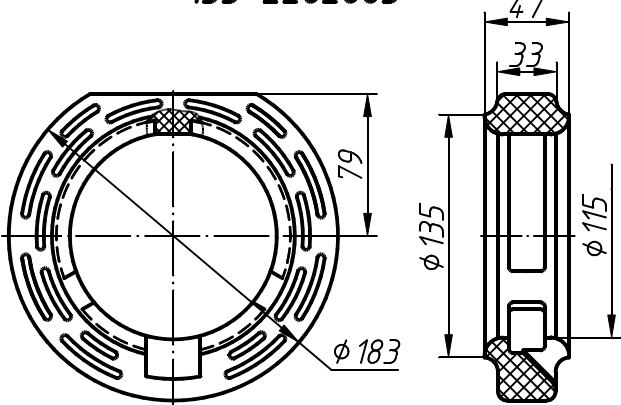
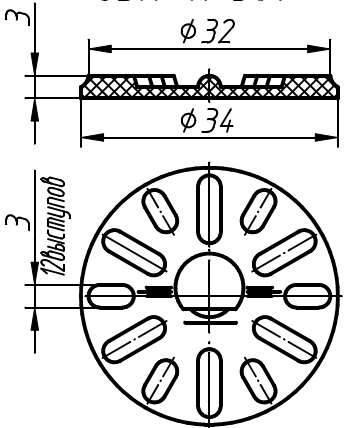
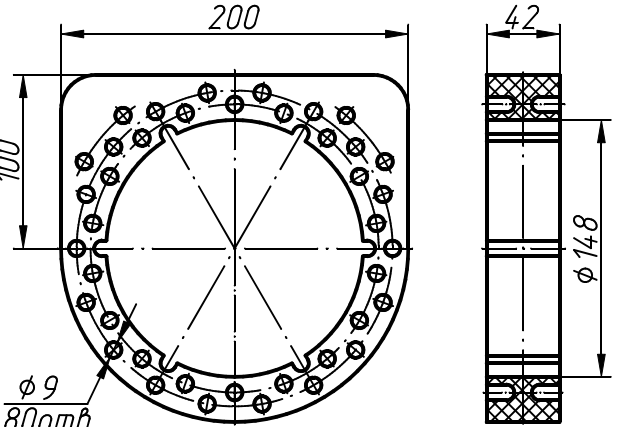
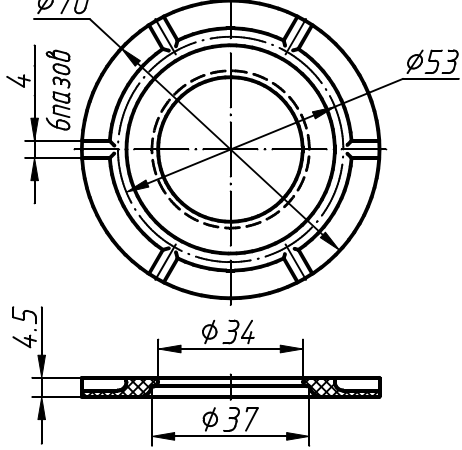
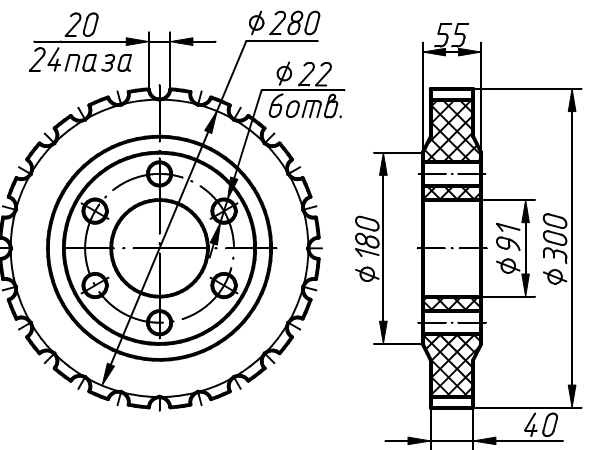
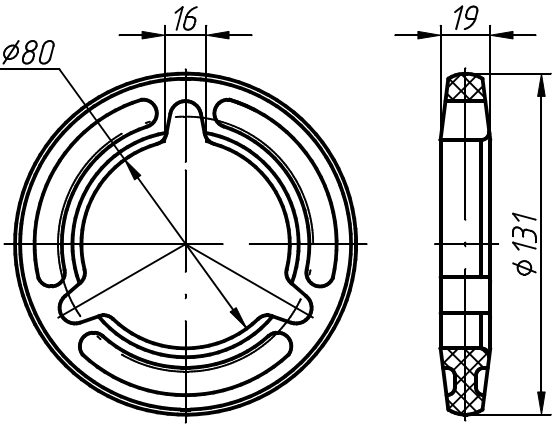


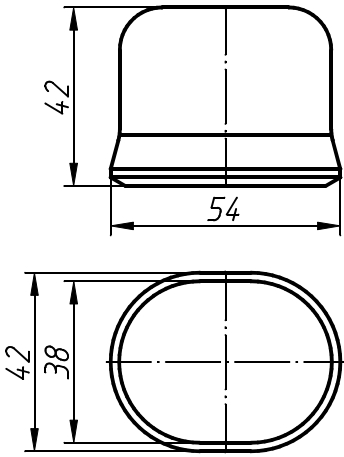
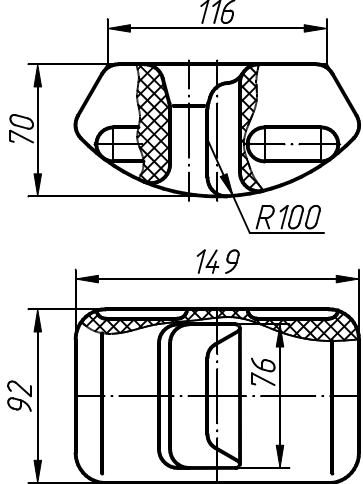
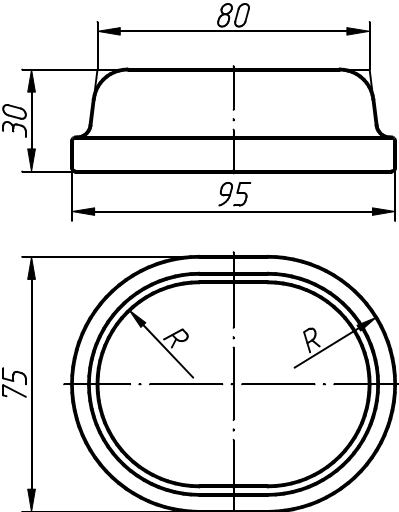
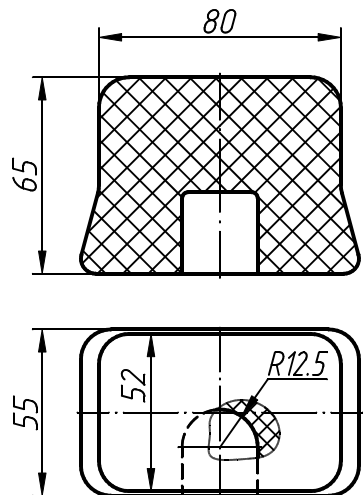
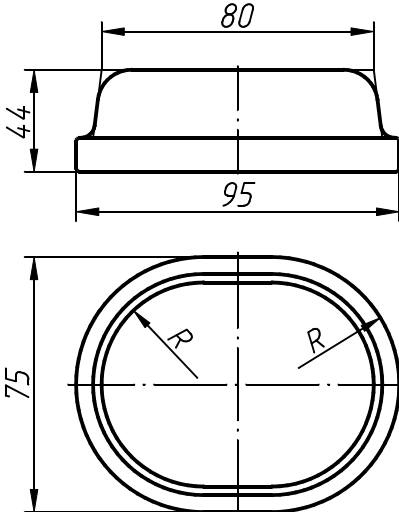
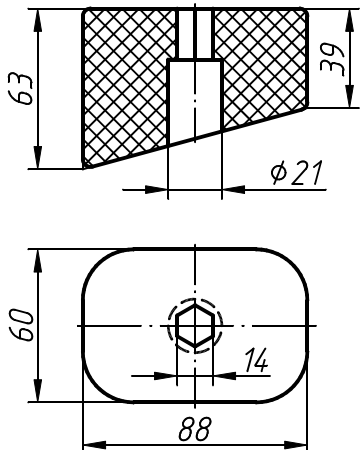
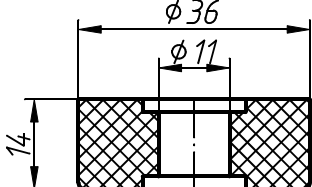
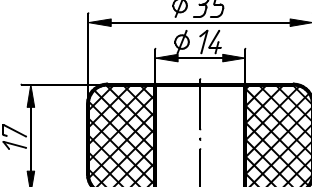
# КАТАЛОГ ВИБРОИЗОЛЯТОРОВ, АМОРТИЗАТОРОВ РЕЗИНОВЫХ

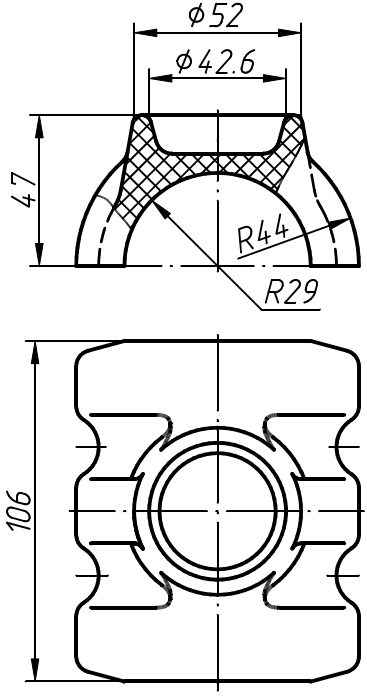
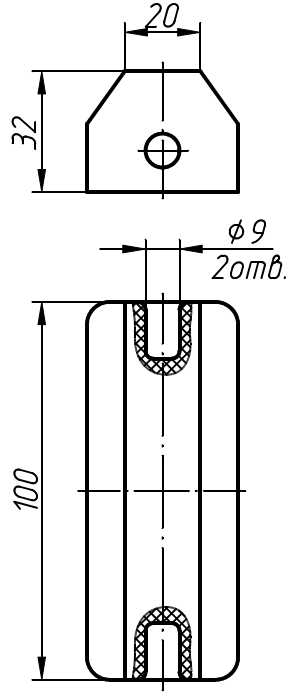
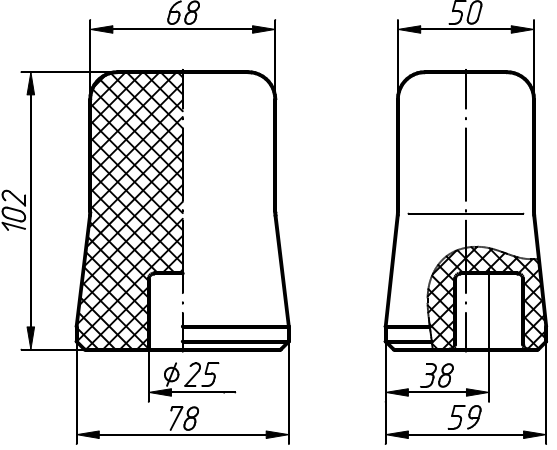
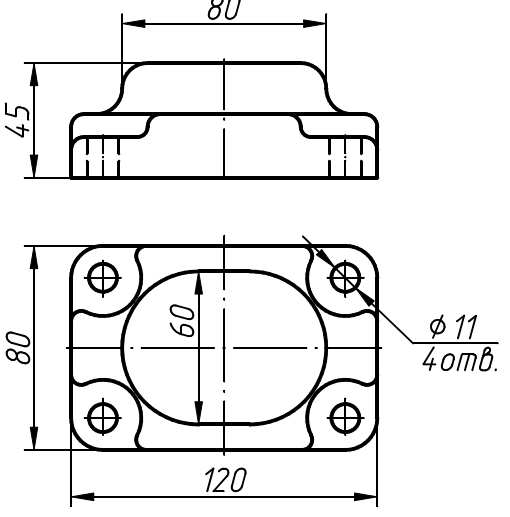
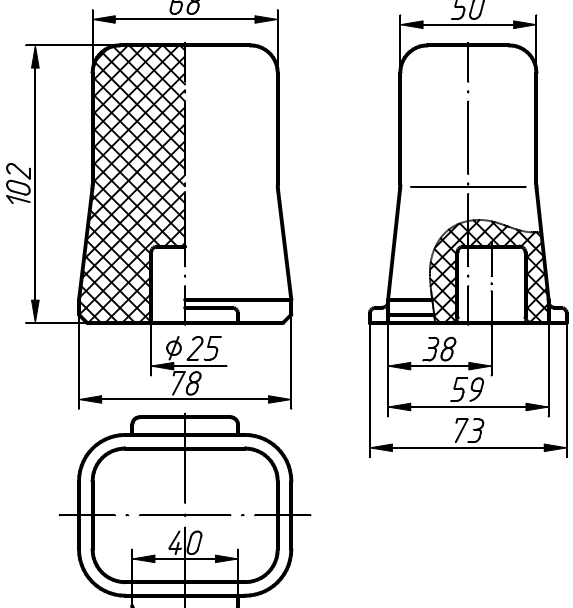
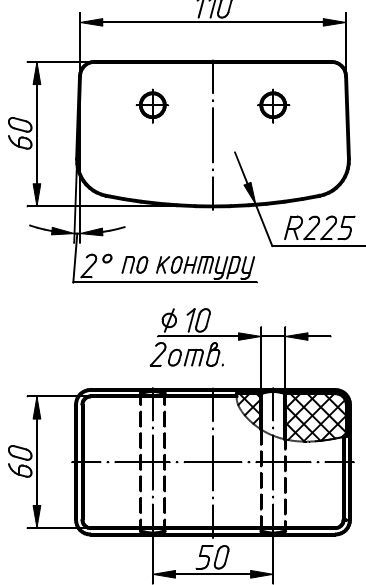
№ п/п	Эскиз детали	№ п/п	Эскиз детали
1	2	1	2
1	<p style="text-align: center;"><b>113.2905030-61</b></p> 	6	<p style="text-align: center;"><b>7421-8402214</b></p> 
2	<p style="text-align: center;"><b>113.2915030</b></p> 	7	<p style="text-align: center;"><b>101-6108018</b></p> 
3	<p style="text-align: center;"><b>113.2915031</b></p> 	8	<p style="text-align: center;"><b>54327-2915376</b></p> 
4	<p style="text-align: center;"><b>7413-1001025</b></p> 	9	<p style="text-align: center;"><b>500-1602035</b></p> 
5	<p style="text-align: center;"><b>101-6106222</b></p> 	10	<p style="text-align: center;"><b>11746-H</b></p> 

<p>1 11</p>	<p>2 <b>KCH 0103080</b></p> 	<p>1 16</p> <p>2 <b>KCH-2-0113080</b></p> 
<p>12</p>	<p><b>KCH 0113060</b></p> 	<p>17</p> <p><b>543-1001026</b></p> 
<p>13</p>	<p><b>KCH 0113070</b></p> 	<p>18</p> <p><b>99867-2914136</b></p> 
<p>14</p>	<p><b>KCH 0113050</b></p> 	<p>19</p> <p><b>80-6708619</b></p> 
<p>15</p>	<p><b>KCH 0113070Б</b></p> 	<p>20</p> <p><b>54327-2934026</b></p> 

<p>1 21</p>	<p>2 <b>7413-1001050</b></p>	<p>1 25</p> <p>2 <b>KBC-2-0152001</b></p>
<p>22</p>	<p><b>5207B-2912624</b></p>	<p>26</p> <p><b>549A-3716062</b></p>
<p>23</p>	<p><b>5434-2709204</b></p>	<p>27</p> <p><b>5224B-2902624</b></p>
<p>24</p>	<p><b>352-1620391</b></p>	<p>28</p> <p><b>7911-1001025</b></p>

1	2	1	2
29	<p><b>53A-2202085-01</b></p> 	33	<p><b>5336-2202085</b></p> 
30	<p><b>133-2202085</b></p> 	34	<p><b>OBK-11-501</b></p> 
31	<p><b>63031-2202085</b></p> 	35	<p><b>20.3519167</b></p> 
32	<p><b>ДМЗ. МЭР-24</b></p> 	36	<p><b>КЗК 0212001</b></p> 

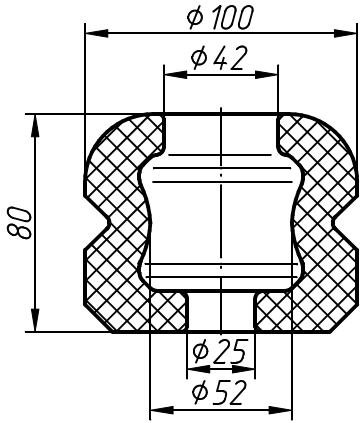
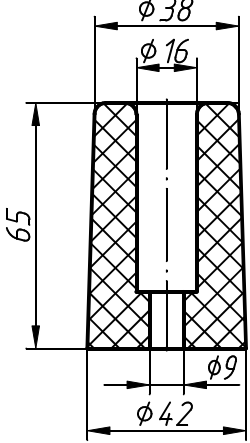
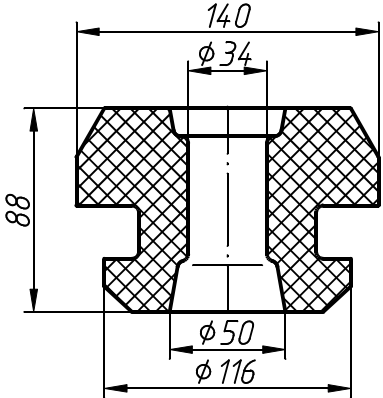
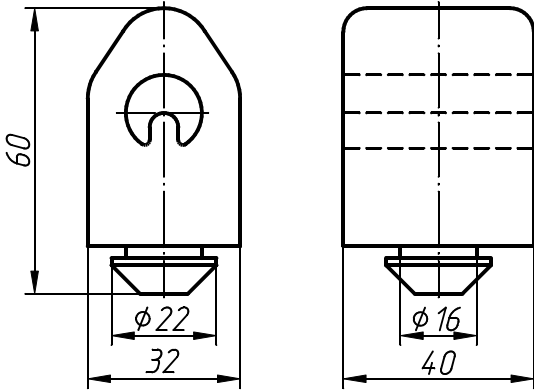
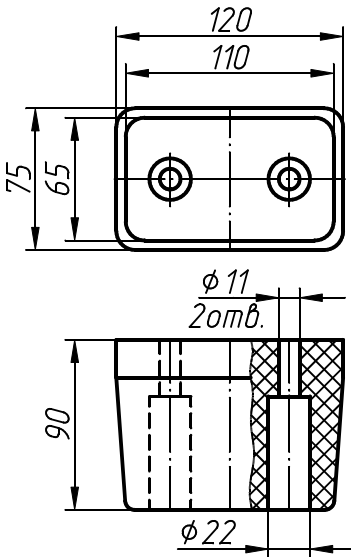
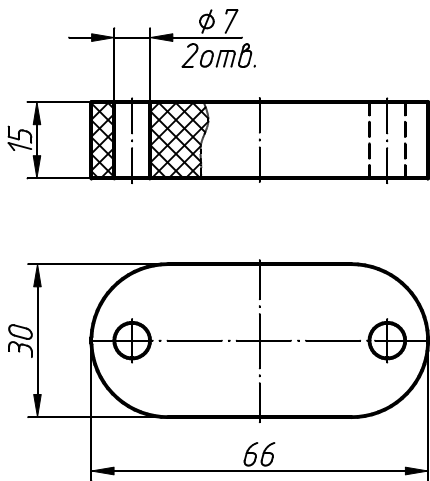
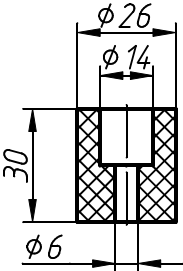
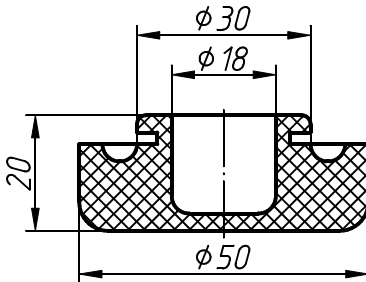
<p>1 37</p>	<p>2 887-2902420</p> 	<p>1 41</p>	<p>2 64221-2902430</p> 
<p>38</p>	<p>6301-2912622</p> 	<p>42</p>	<p>500-2902624</p> 
<p>39</p>	<p>5336-2912622-10</p> 	<p>43</p>	<p>500-5001166-B</p> 
<p>40</p>	<p>80-4616017</p> 	<p>44</p>	<p>K3C 0100002</p> 

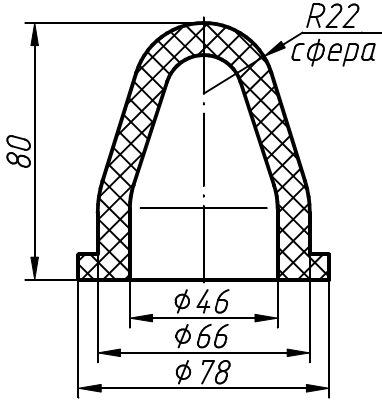
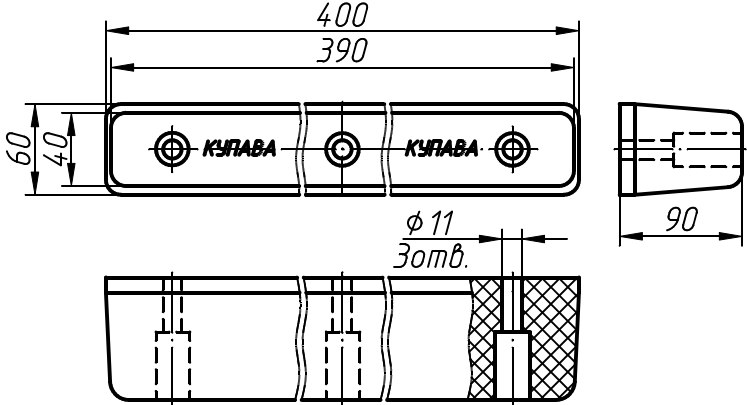
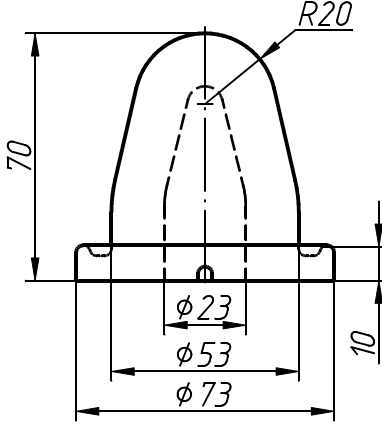
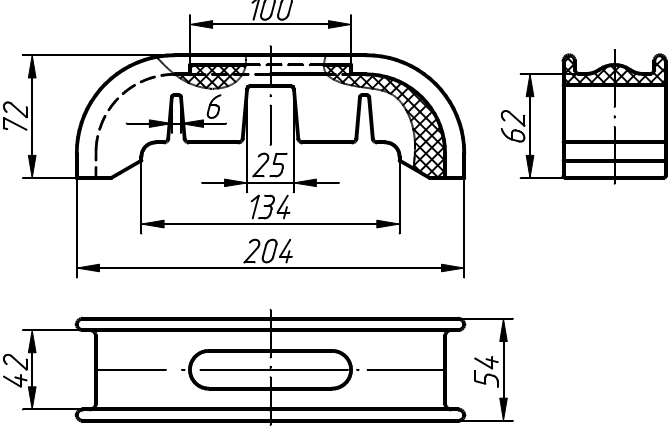
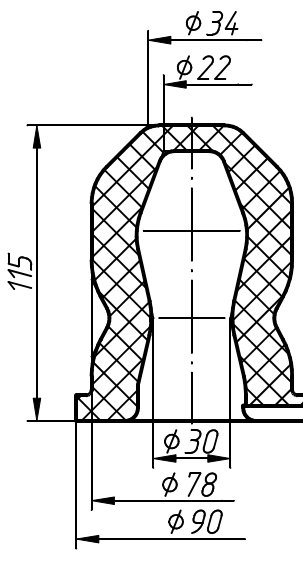
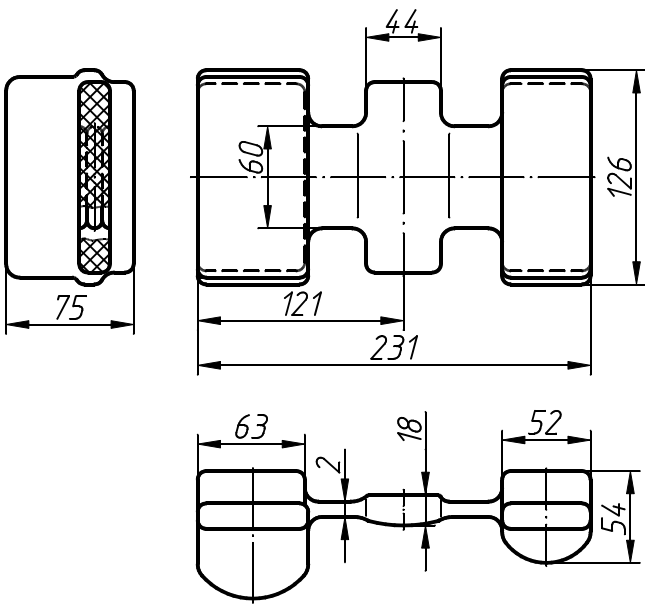
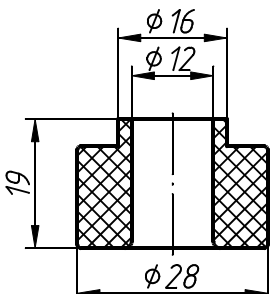
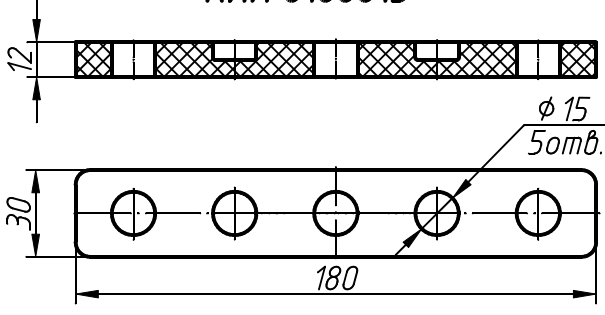
<p>1 45</p>	<p>2 5205-2722034</p> 	<p>1 48</p> <p>2 101-2934622</p> 
<p>46</p>	<p>501-2912624</p> 	<p>49</p> <p>500-2912622-01</p> 
<p>47</p>	<p>501-2912624-01</p> 	<p>50</p> <p>525-2902624</p> 

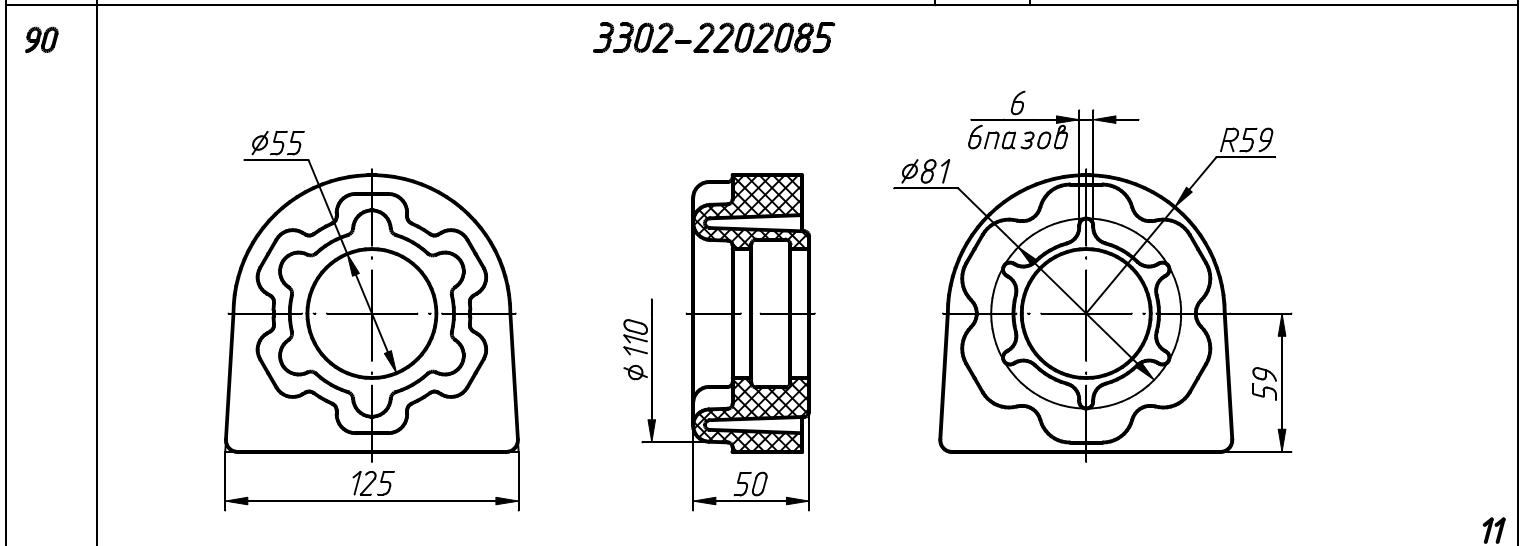
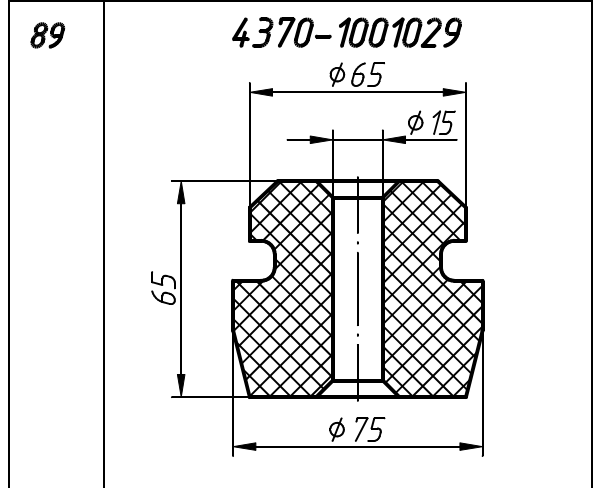
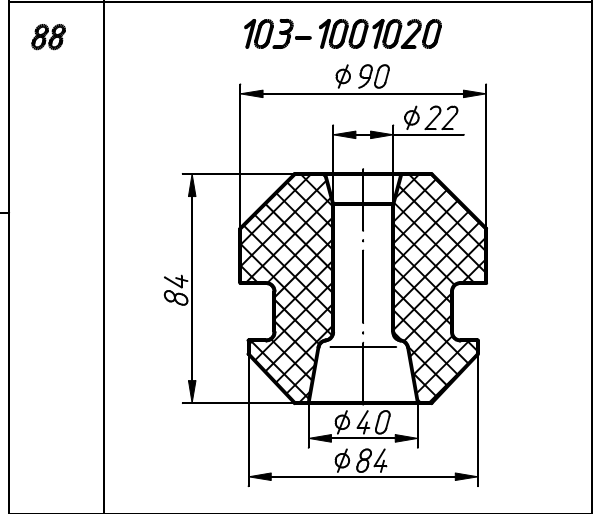
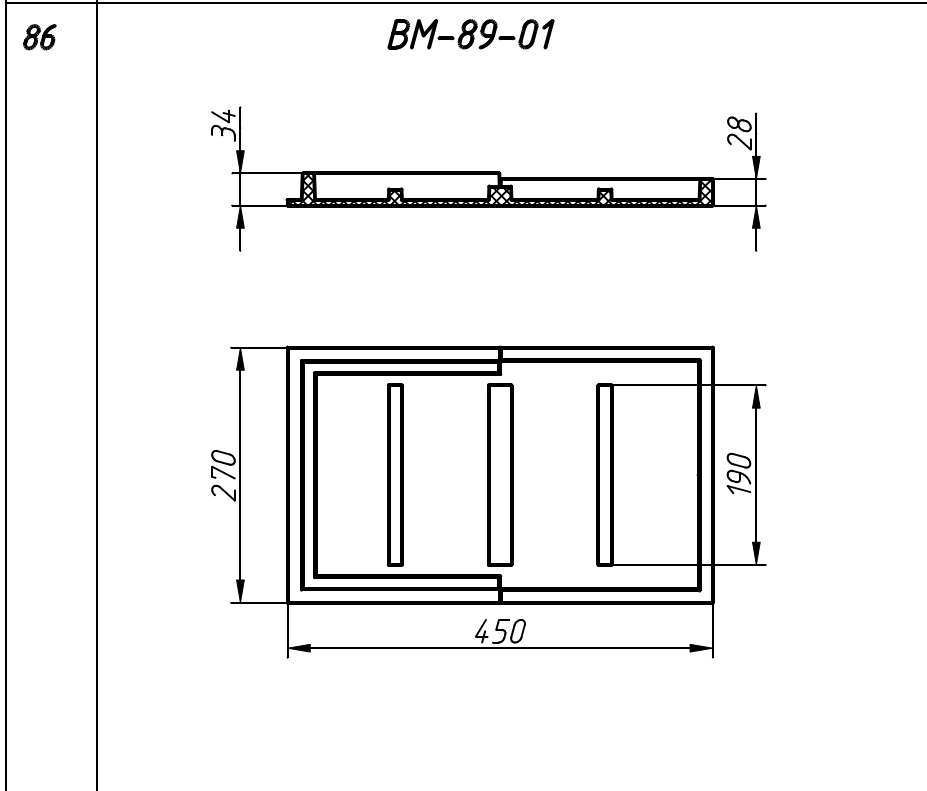
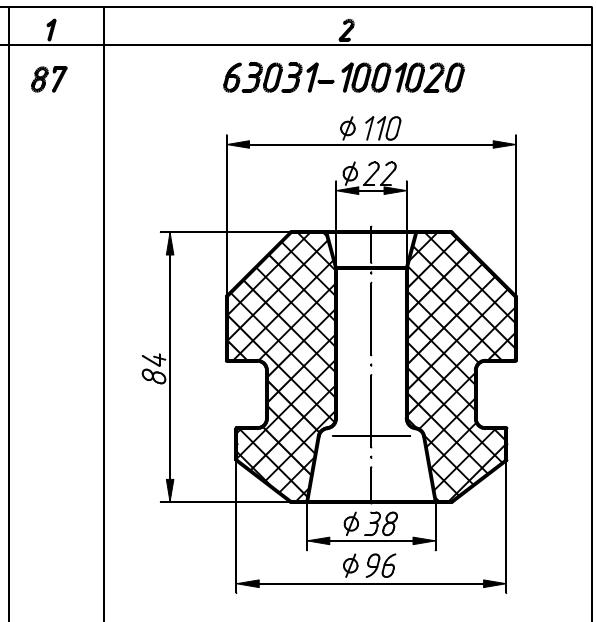
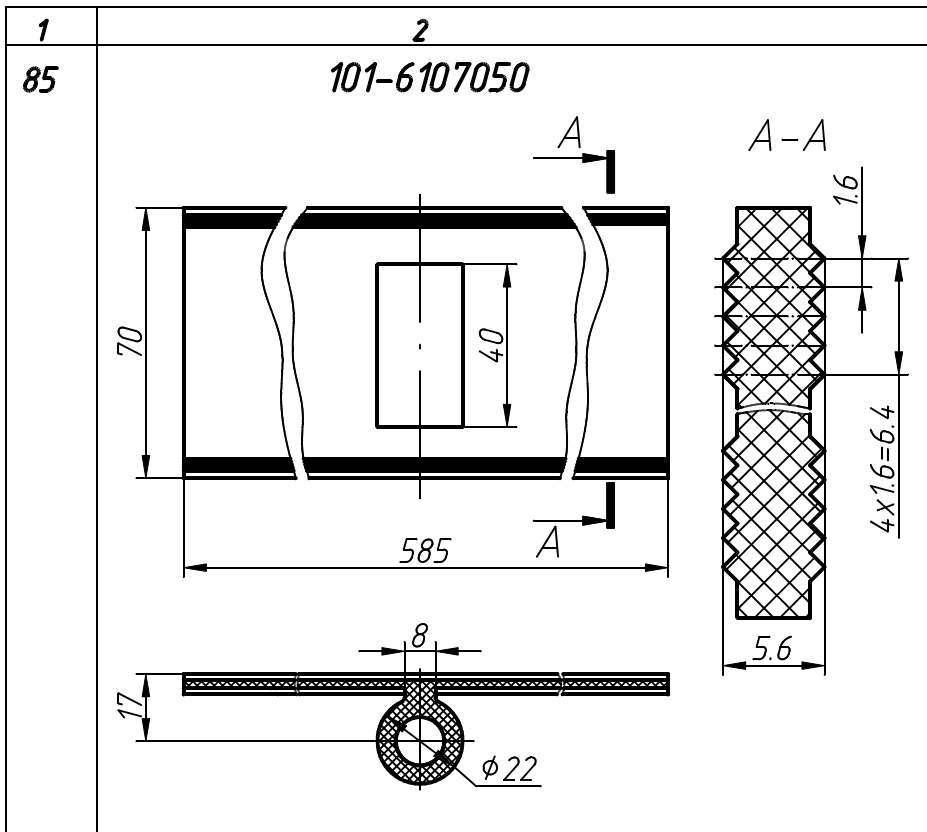
<p>1 51</p>	<p>2 509A-3716036-01</p>	<p>1 55</p>	<p>2 6430-1302060</p>
<p>52</p>	<p>5551-8501320</p>	<p>56</p>	<p>699H-2902626</p>
<p>53</p>	<p>70-3401077-Б</p>	<p>57</p>	<p>549-6106128</p>
<p>54</p>	<p>11.2905450</p>	<p>58</p>	<p>64301-1001029</p>

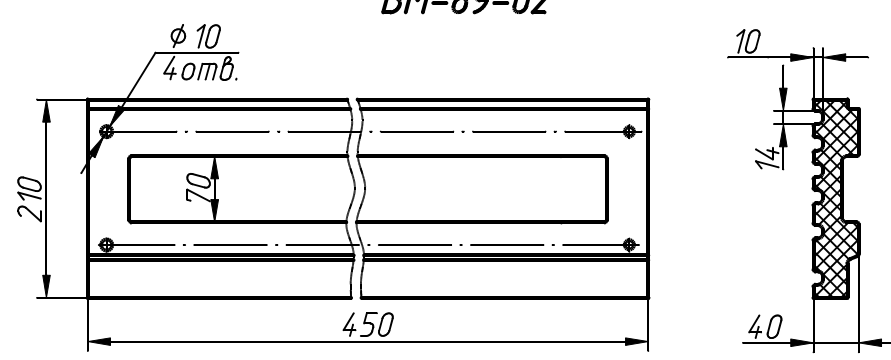
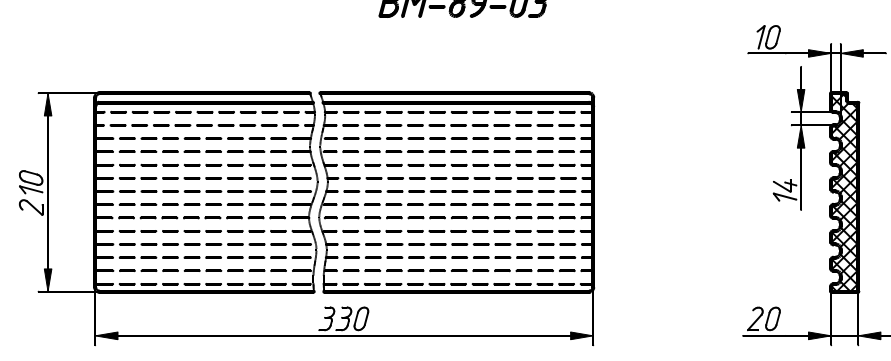
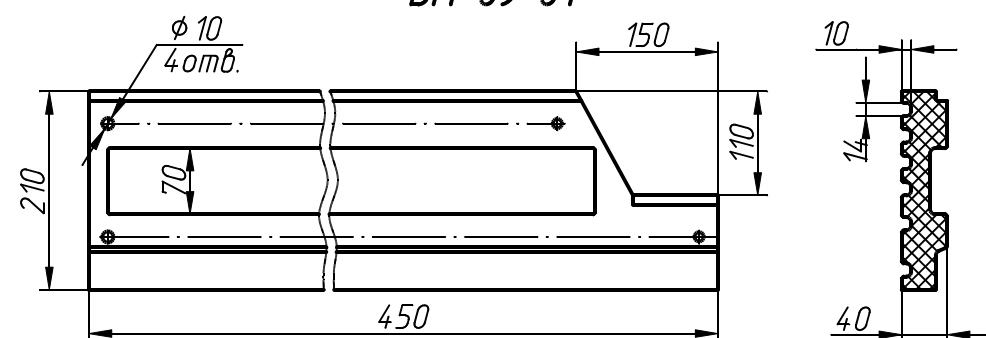
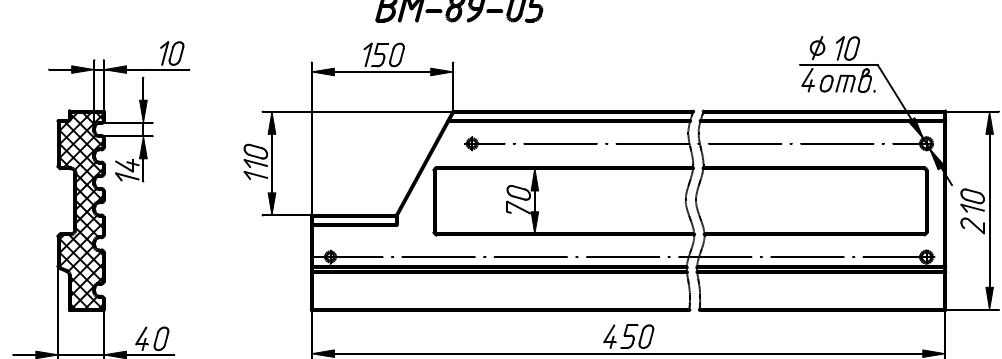
<p>1 59</p>	<p>2 51-1602070</p>	<p>1 64</p> <p>2 547A-1001044-01</p>
<p>60</p>	<p>5206-2912624</p>	<p>65</p> <p>6303-2912622-20</p>
<p>61</p>	<p>64221-1001029</p>	<p>66</p> <p>80-6800029</p>
<p>62</p>	<p>6312-2804015</p>	<p>67</p> <p>630300-1001029</p>
<p>63</p>	<p>93865-2804014</p>	<p>68</p> <p>80-3401104-A</p>



<p>1 69</p>	<p>2 101-2924026</p> 	<p>1 73</p>	<p>2 330131-3900810</p> 
<p>70</p>	<p>6430-1001035</p> 	<p>74</p>	<p>504B-6801029-10</p> 
<p>71</p>	<p>330131-3900813</p> 	<p>75</p>	<p>8111-2912624</p> 
<p>72</p>	<p>535A-5713062</p> 	<p>76</p>	<p>80-3703016</p> 

<p>1 77</p>	<p>2 8162-2902624</p> 	<p>1 81</p>	<p>2 330131-3900812</p> 
<p>78</p>	<p>4370-2902624</p> 	<p>82</p>	<p>500-1001029</p> 
<p>79</p>	<p>64221-2902624</p> 	<p>83</p>	<p>200-2902430</p> 
<p>80</p>	<p>504B-6801118</p> 	<p>84</p>	<p>КМЛ 0106015</p> 



1	2
91	<p style="text-align: center;"><b>BM-89-02</b></p> 
92	<p style="text-align: center;"><b>BM-89-03</b></p> 
93	<p style="text-align: center;"><b>BM-89-04</b></p> 
94	<p style="text-align: center;"><b>BM-89-05</b></p> 
95	<p style="text-align: center;"><b>BM-89-06</b></p> 