

ТУ РБ 00149438-056-93

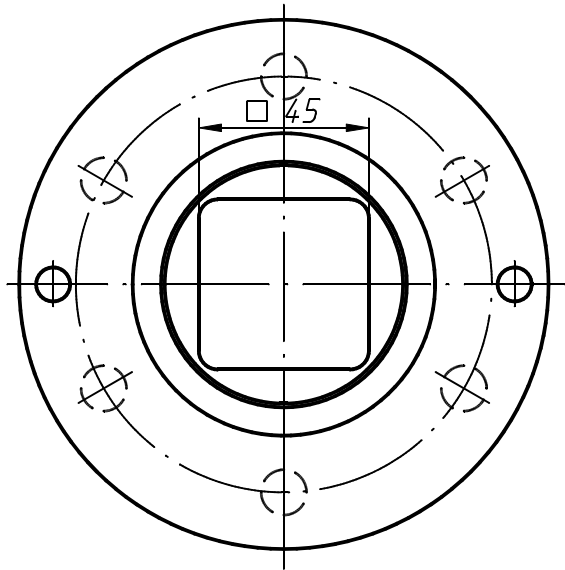
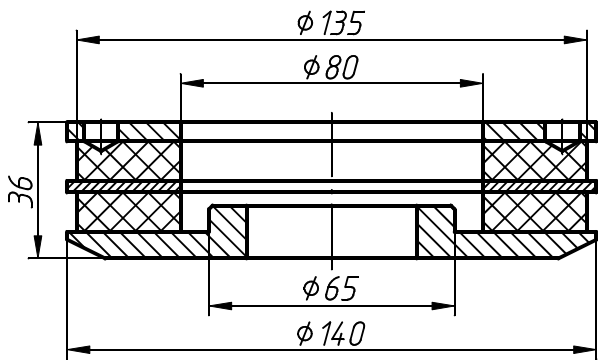
№ п/п	Эскиз детали	№ п/п	Эскиз детали	№ п/п	Эскиз детали
1	2	1	2	1	2
1	<p>ЗТЧ 112.30.00.178 Втулка</p>	5	<p>102.40.10.152 Втулка</p>	9	<p>12.30.10.018 Амортизатор</p>
2	<p>ЗТЧ.370.288 Втулка</p>	6	<p>62.30.00.142 Втулка</p>	10	<p>11746-Н Амортизатор</p>
3	<p>ЗТЧ.370.289 Втулка</p>	7	<p>8ТН.370.145 Шайба</p>	11	<p>15849-Н Кольцо</p>
4	<p>З826.31.03 Втулка</p>	8	<p>116.30.00.011 Амортизатор</p>	12	<p>46311-Н Прокладка</p>

1

2

17

206.30.10.021
Амортизатор

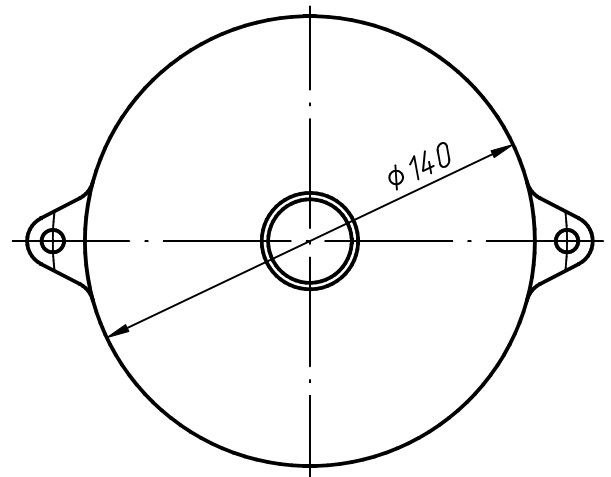
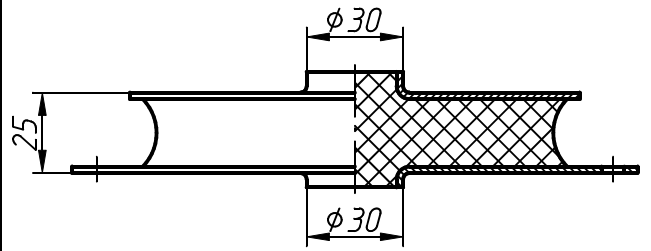


1

2

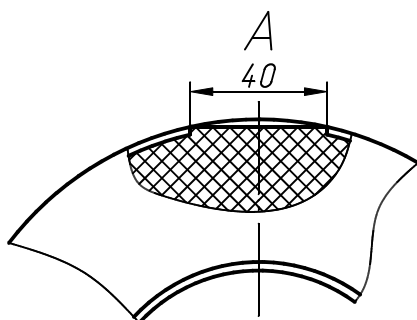
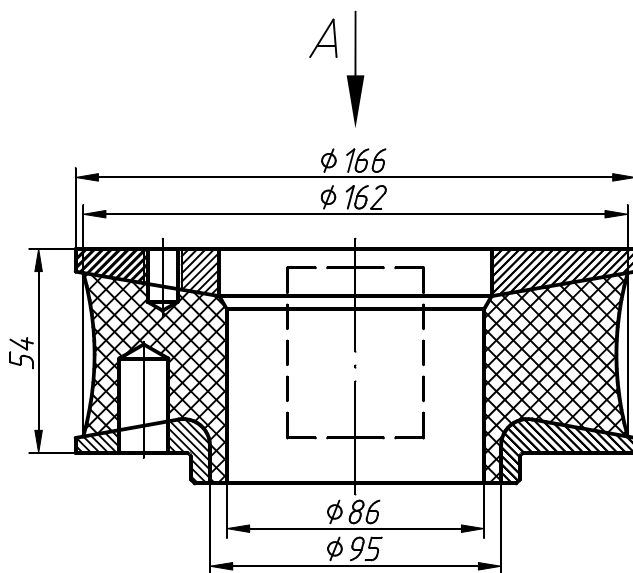
19

17.30.10.037
Вкладыш



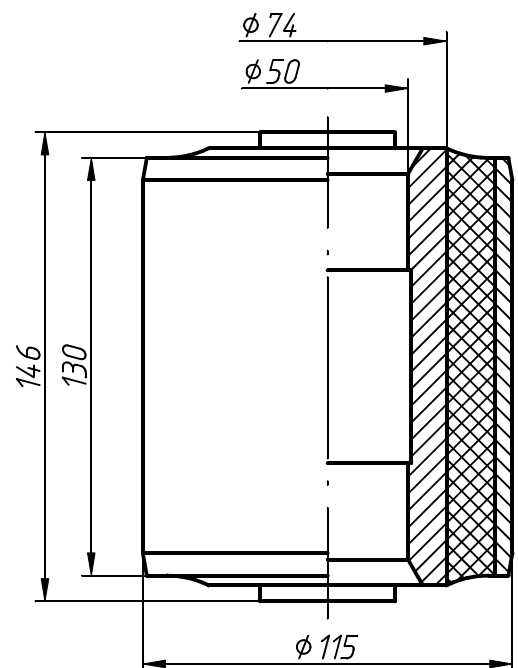
18

62.30.30.020
Амортизатор



20

116.30.10.022
Сайлент-блок

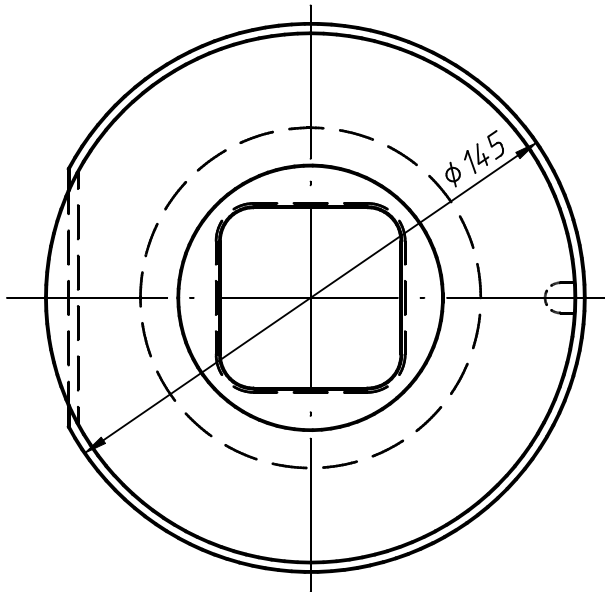
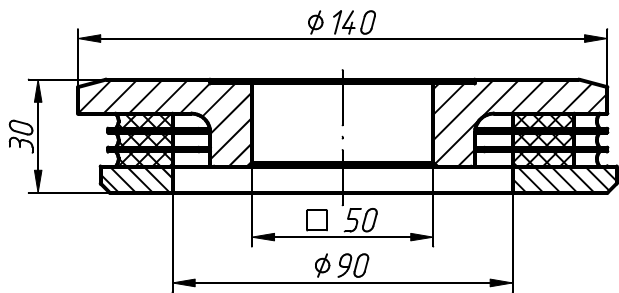


1

2

13

Э826.34.00
Шаўда

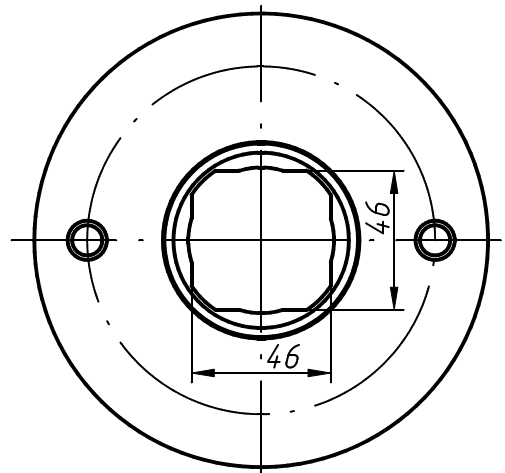
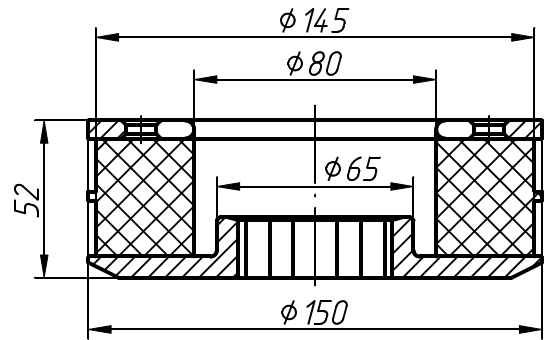


1

2

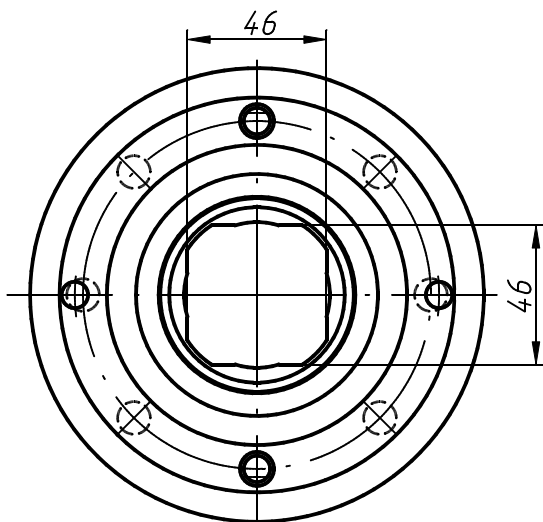
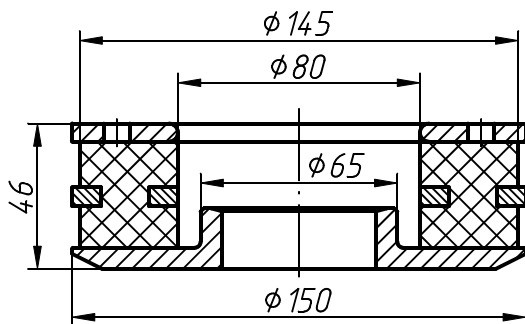
15

5ТС.855.004
Шаўда



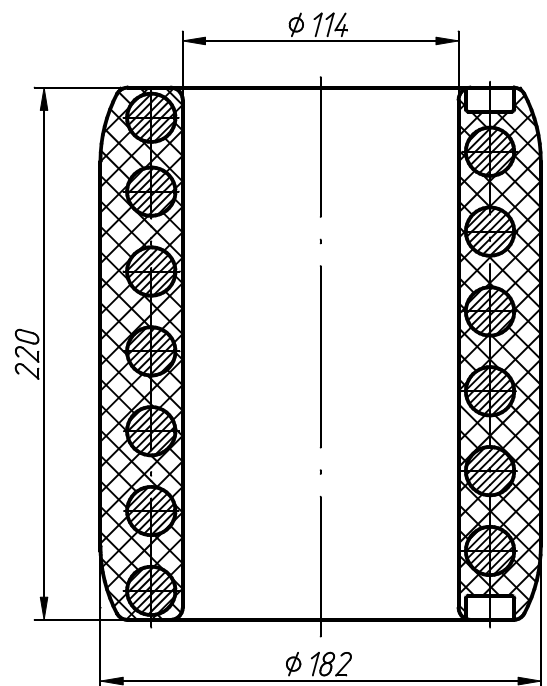
14

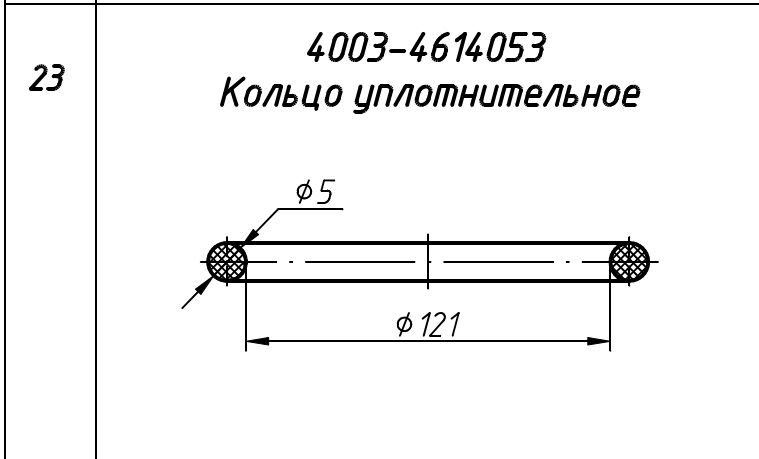
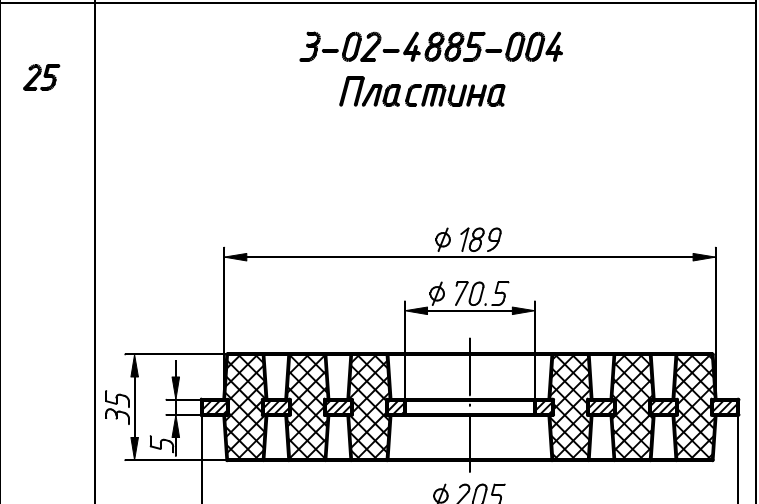
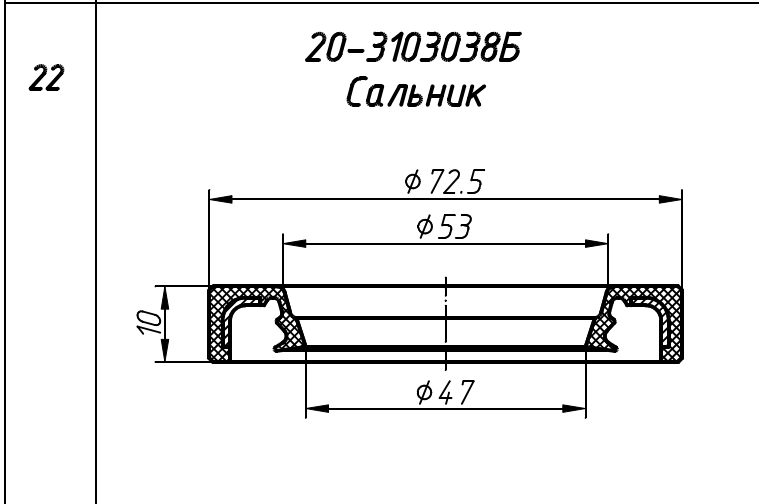
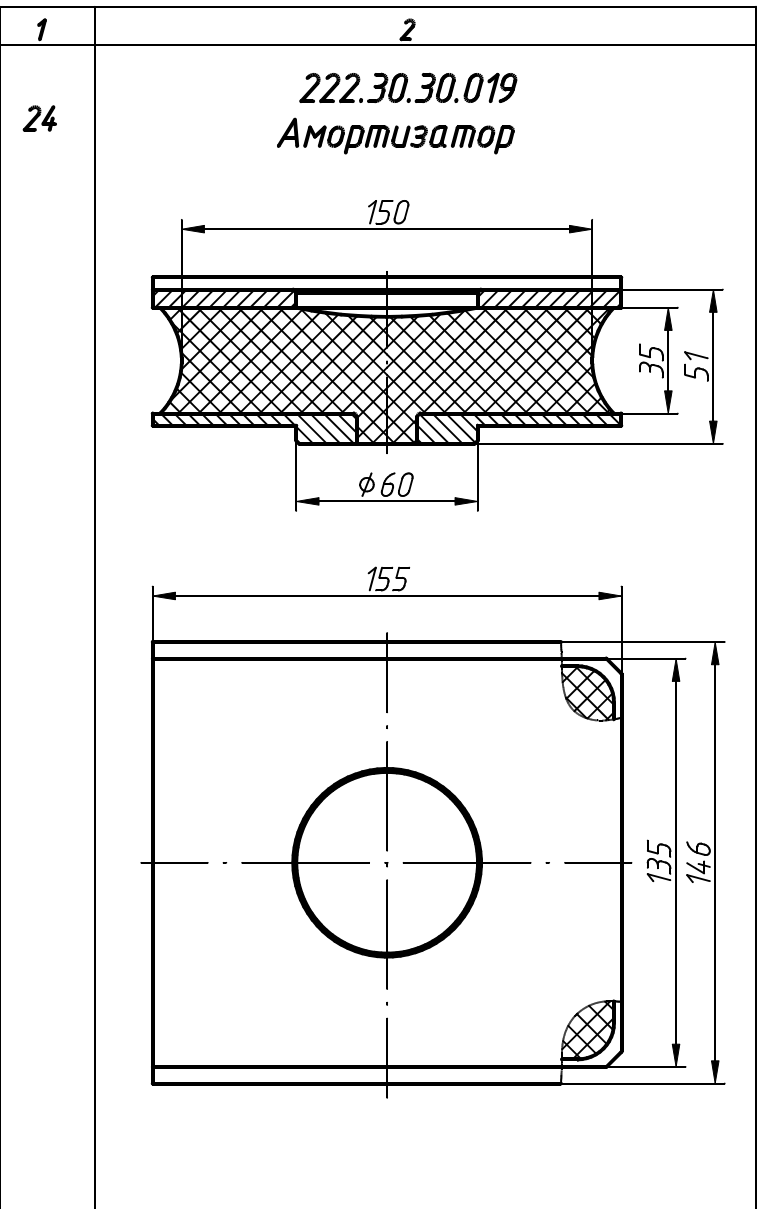
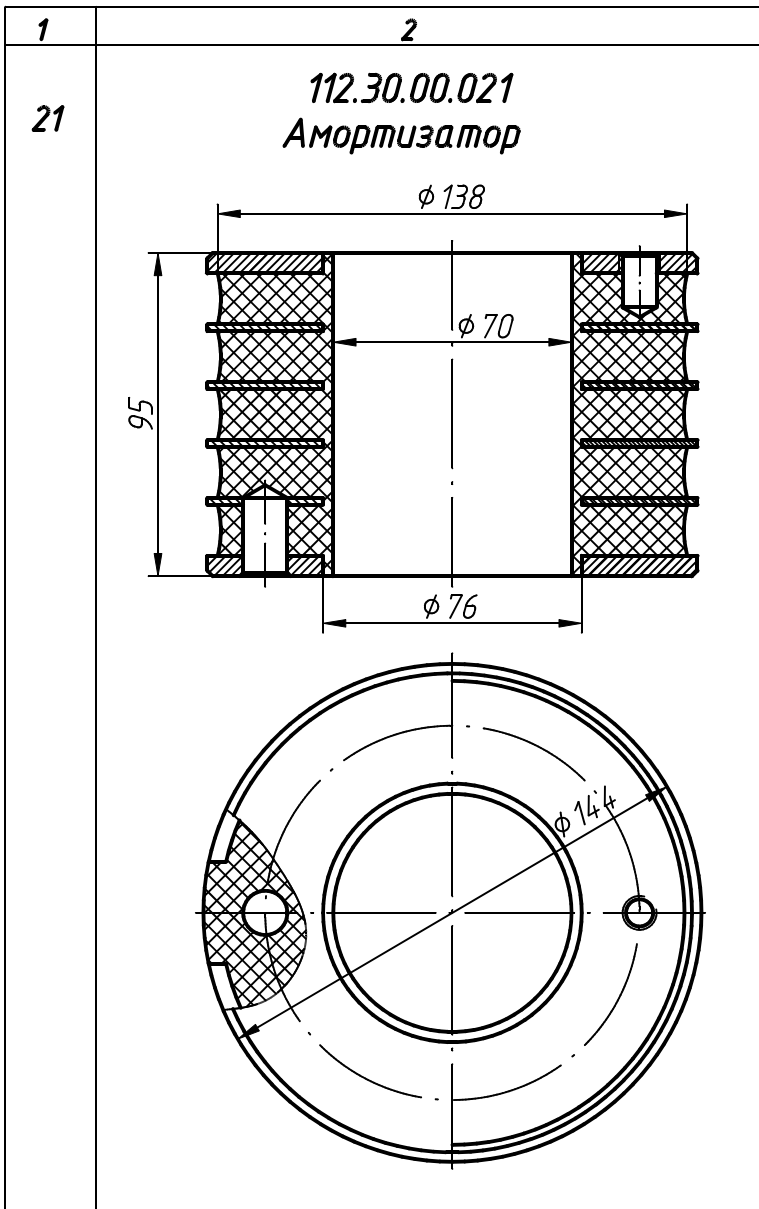
5ТН.855.049
Шаўда



16

62.00.25.011
Амортизатор



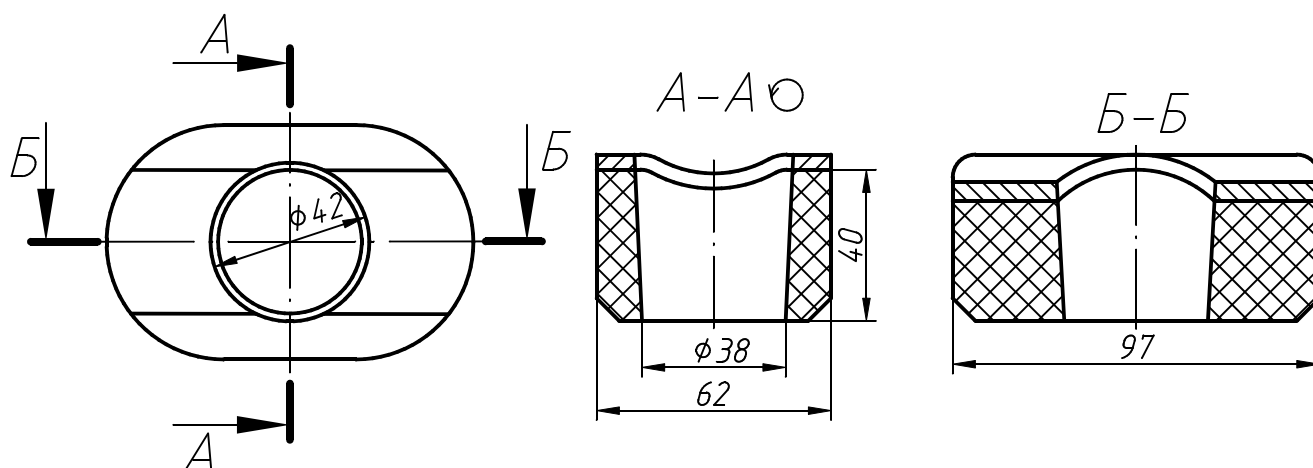


1

2

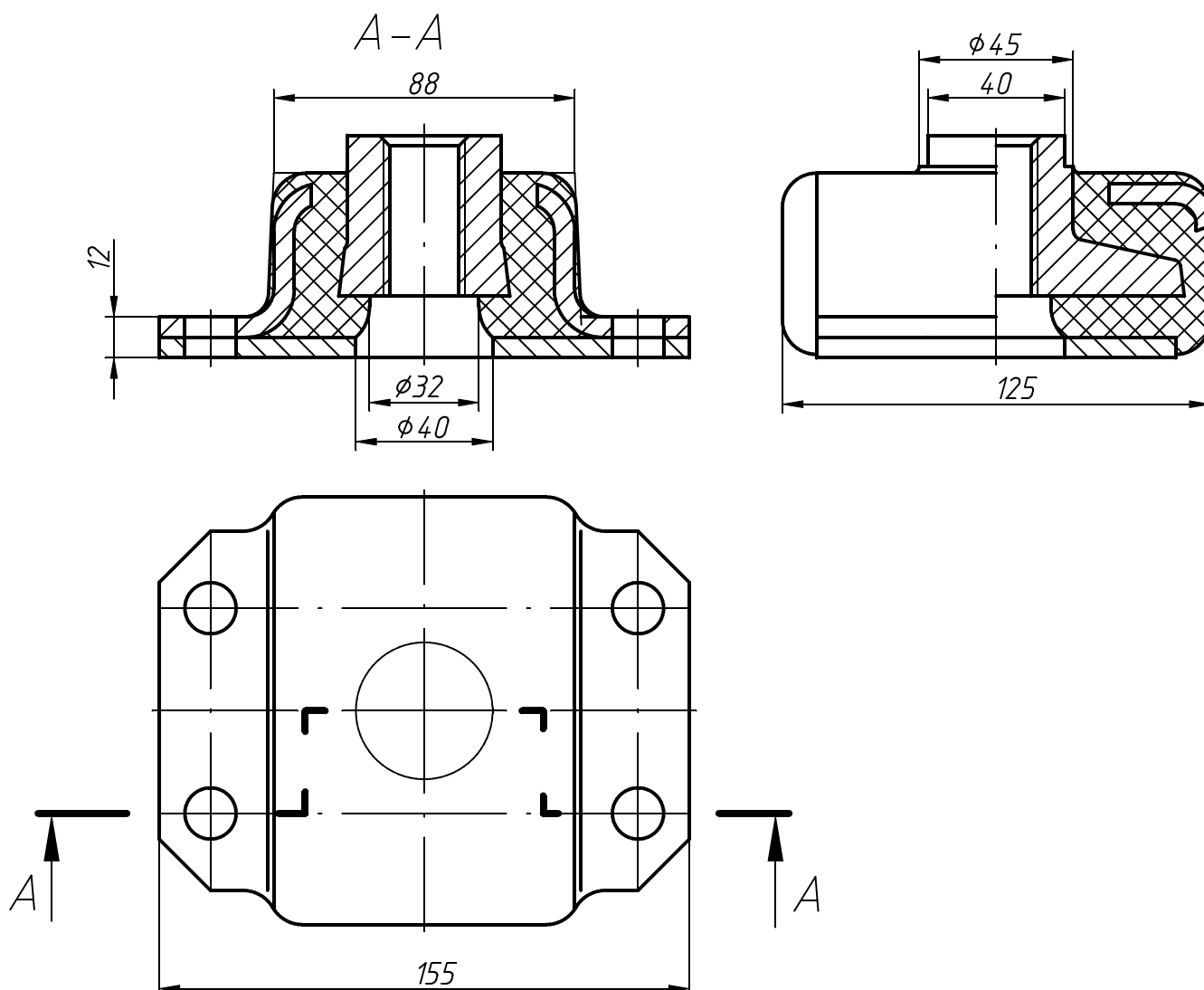
26

34.31.055-1
Амортизатор



27

5ТН.289.024
Буфер

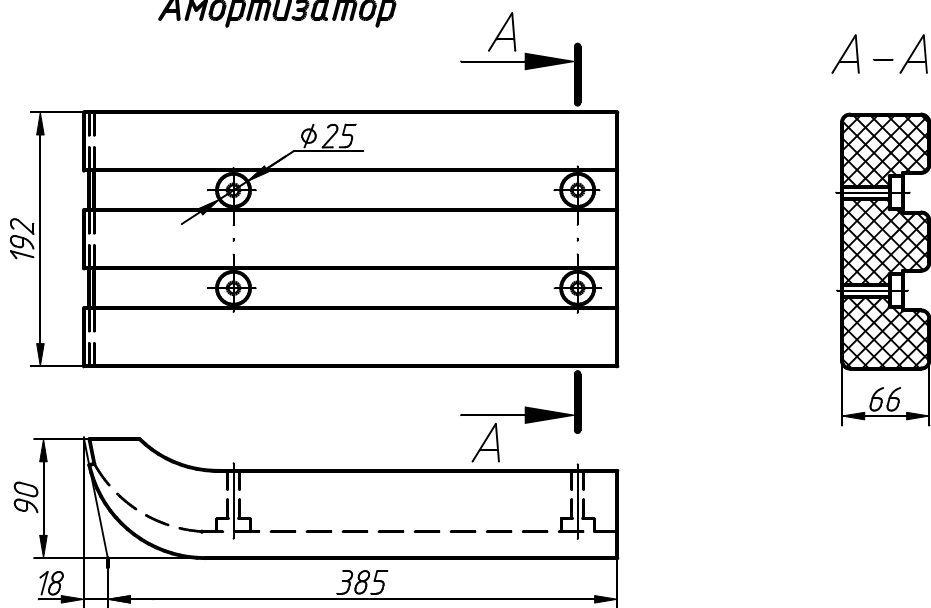


1

2

28

217.00.05.142
Амортизатор



29

62.30.30.016
Упор

