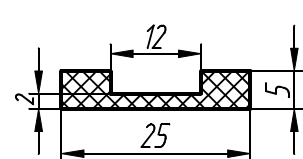
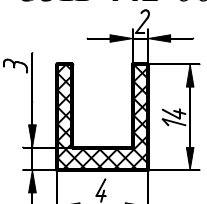
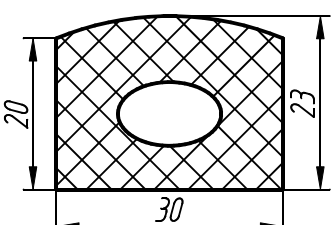
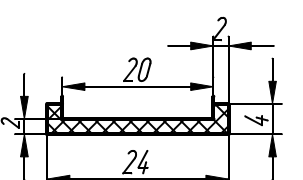
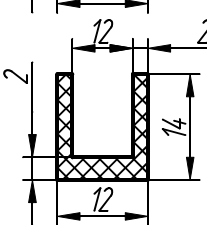
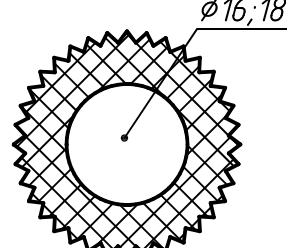
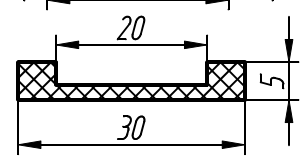
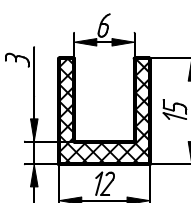
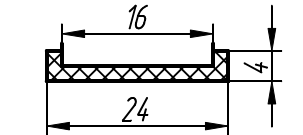
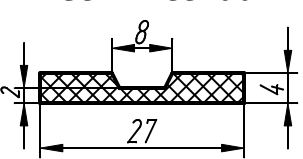
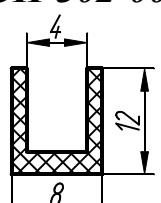
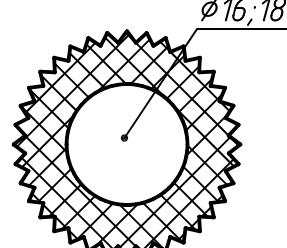
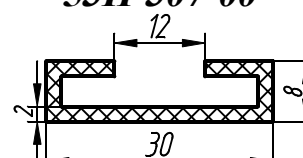
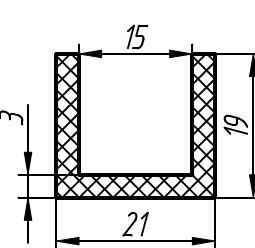
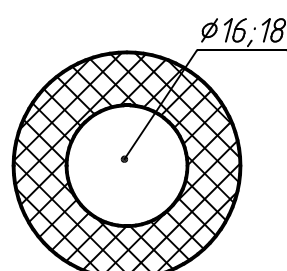
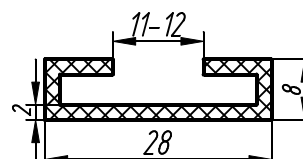
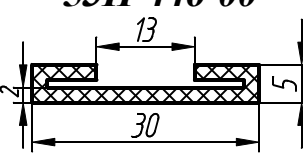
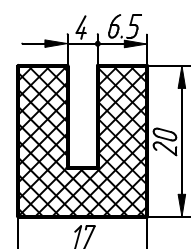
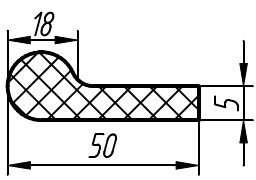
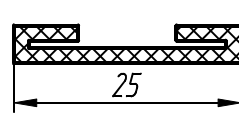
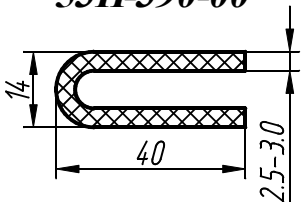
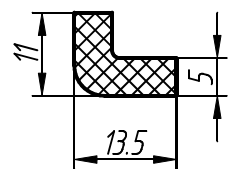
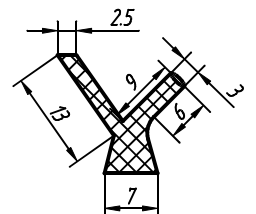
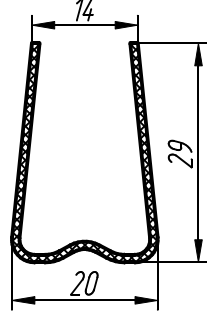
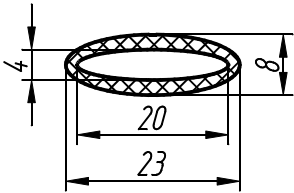
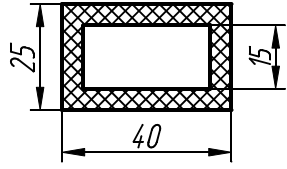
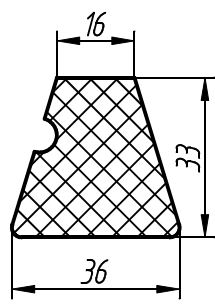
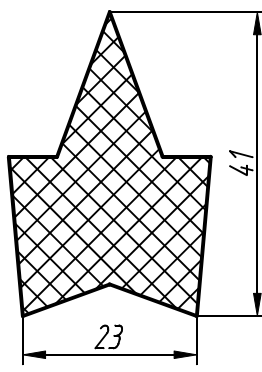
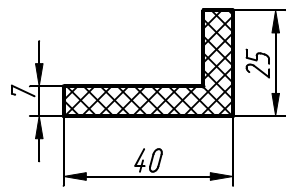
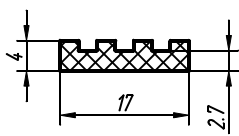
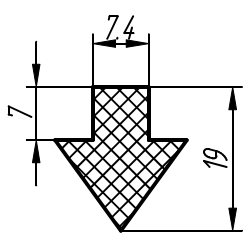
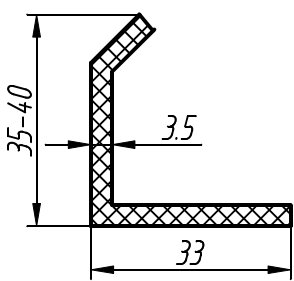
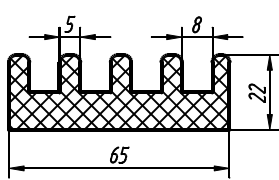
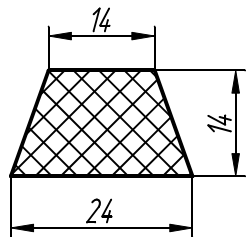
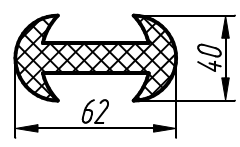
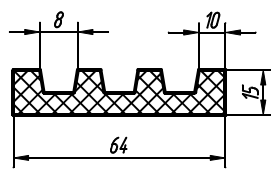
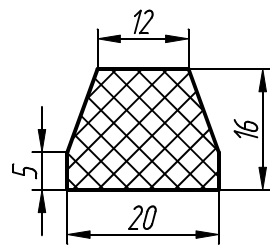
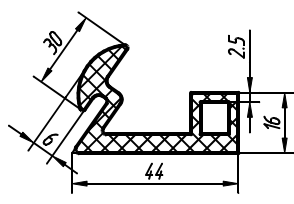
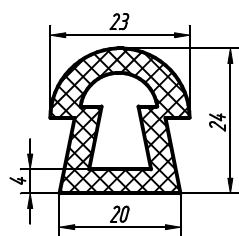
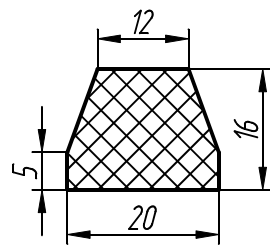
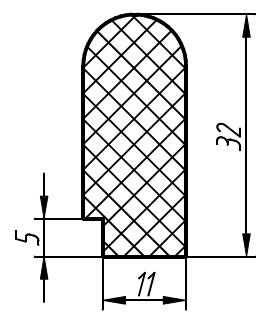


КАТАЛОГ НЕФОРМОВЫХ ИЗДЕЛИЙ

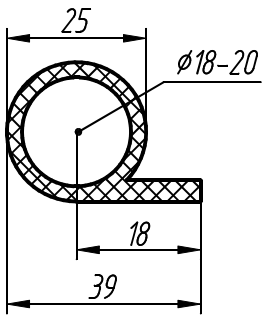
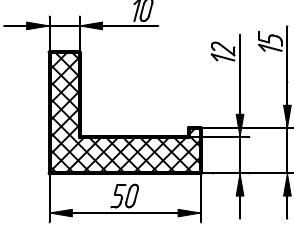
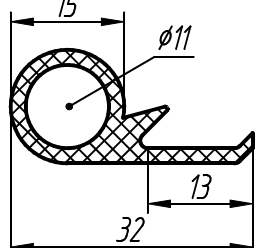
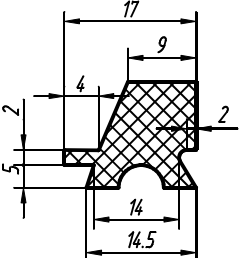
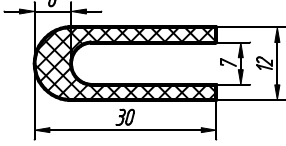
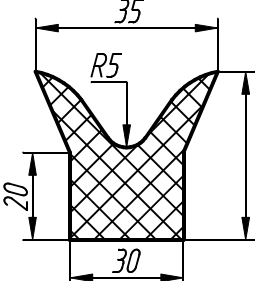
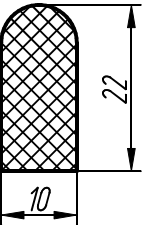
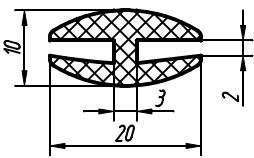
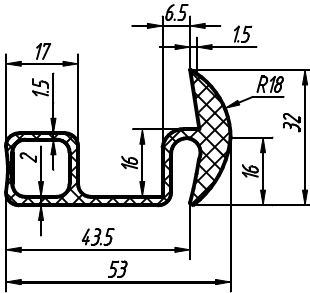
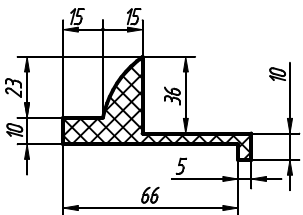
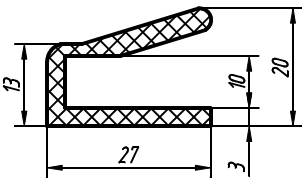
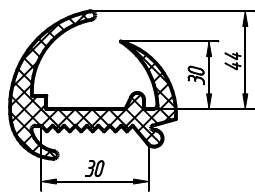
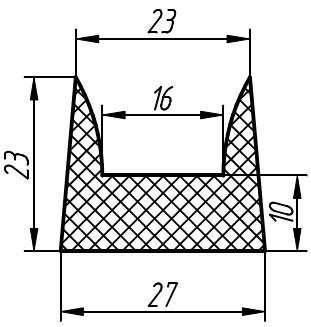
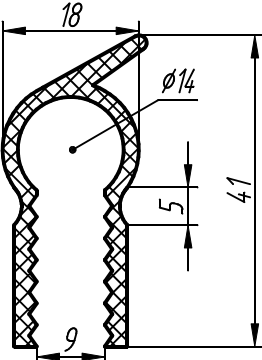
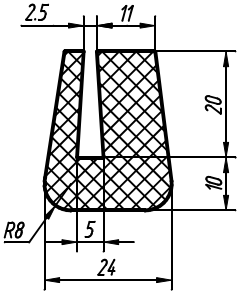
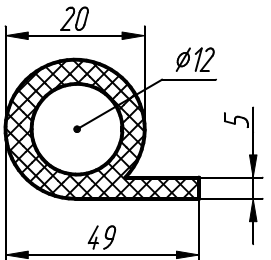
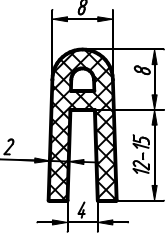
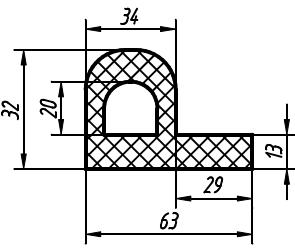
№ п/п	Эскиз детали	№ п/п	Эскиз детали	№ п/п	Эскиз детали
1	2	1	2	1	2
1	53П-379-00 	9	53П-442-00 	15	53П-475-00 
2	53П-477-00 	9a		Шланг резиновый поливочный 	
2a		11	53П-296-00 		
2б					
3	53П-483-00 	12	53П-302-00 	20	
4	53П-307-00 	13	53П-361-00 	21	
4a	53П-478-00 				24
5	53П-446-00 	14a	53П-464-00 	25	53П-402-00 
5a	53П-440-00 				

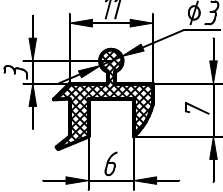
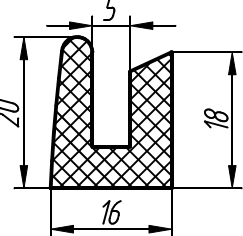
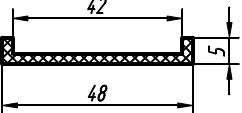
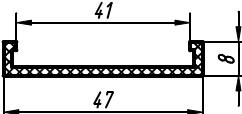
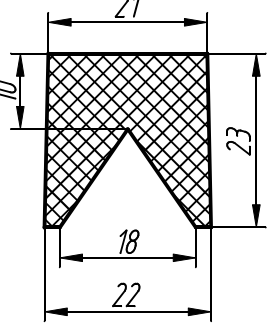
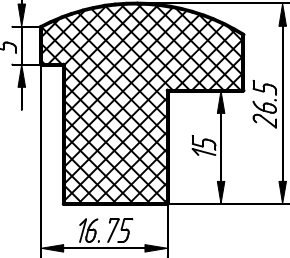
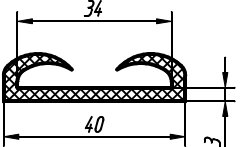
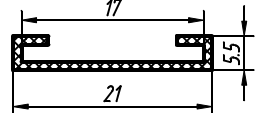
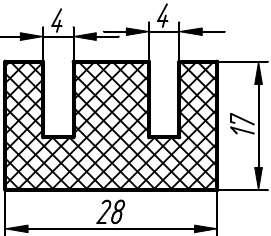
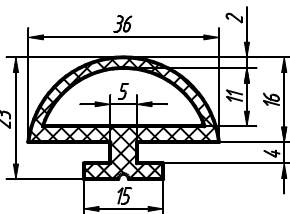
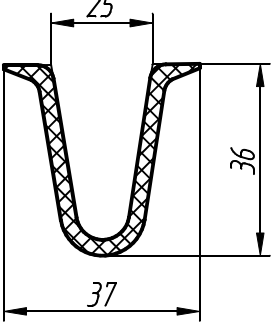
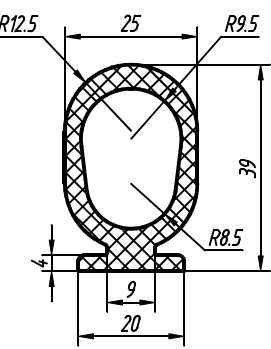
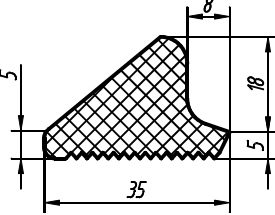
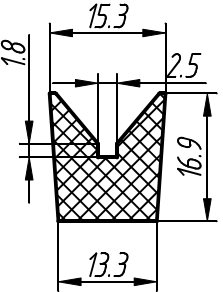
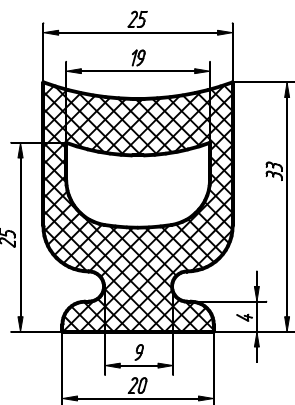
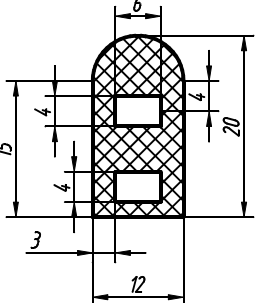
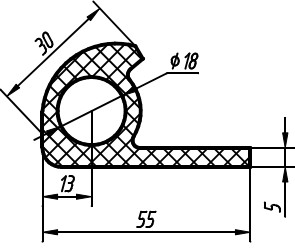
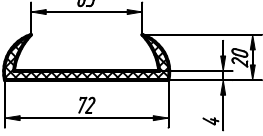
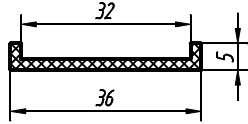
1	2	1	2	1	2
26	53П-317-00 	34	53П-403-00 	41	53П-303-00
27	53П-299-00 	35	53П-392-00 	42	53П-366-00
28	53П-405-00 		53П-455-00 		43
29	53П-381-00 	36	53П-484-00 	44	53П-485-00
30	53П-463-00 	37	53П-308-00 		45
31	53П-541-00 	39	53П-309-00 	46	
32	53П-479-00 		40		53П-323-00

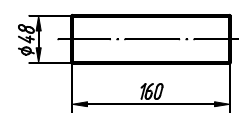
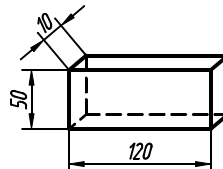
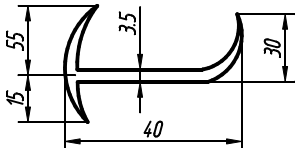
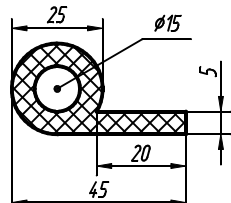
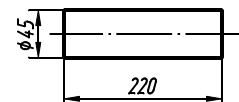
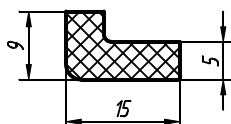
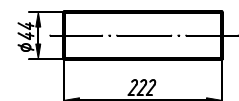
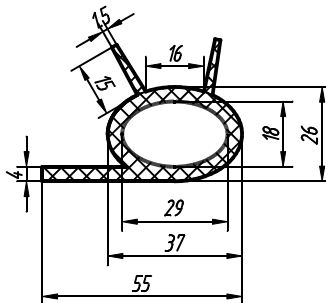
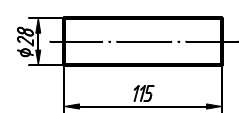
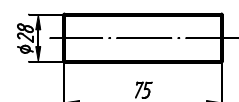
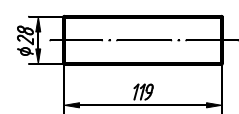
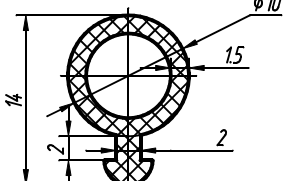
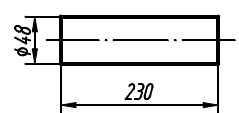
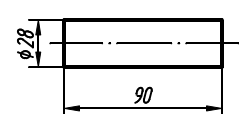
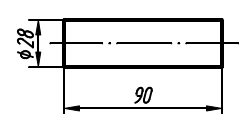
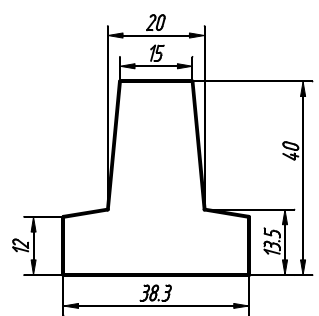
1	2	1	2	1	2
47	53П-367-00 	54	53П-462-00 	59	53П-377-00
48	53П-456-00 	55	53П-380-00 	60	53П-431-00
49	53П-369-00 	56	53П-482-00 	63	53П-371-00
50	53П-364-00 	57	53П-453-00 	64a	53П-316-00
51	53П-352-00 	58	53П-410-00 	65	53П-297-00
52	53П-476-00 	58-1	53П-410-00 	69	53П-391-00
53	53П-388-00 				

1	2	1	2	1	2
70	<p>53П-390-00</p> 	77	<p>53П-382-00</p> 	83	<p>53П-457-00</p> 
71	<p>53П-426-00</p> 	78	<p>53П-383-00</p> 	85	<p>53П-446-00</p> 
72	<p>53П-406-00</p> 	79	<p>53П-387-00</p> 	86	<p>53П-444-00</p> 
73	<p>53П-365-00</p> 	80	<p>53П-389-00</p> 	87	<p>53П-452-00</p> 
74	<p>53П-368-00</p> 	81	<p>53П-409-00</p> 	89	<p>53П-454</p> 
75	<p>53П-376-00</p> 	82	<p>53П-480-00</p> 	90	<p>53П-529</p> 
76	<p>53П-460-00</p> 	91	<p>53П-480-00</p> 	91	<p>53П-449-00</p> 

1	2	1	2	1	2
92	53II-450-00 	98	53II-505-00 	105	53II-510-00
93	53II-378-00 	99	53II-512-00 	106	53II-511-00
94	53II-481-00 	100	53II-507-00 	107	53II-513-00
95	53II-514-00 	101	53II-508-00 	108	53II-473-00
96	53II-445-00 	102	53II-509-00 	110	53II-551
97	53II-465-00 	104	53II-504-00 	125	53II-472-00

127	<p>53П-506</p> 	155	<p>КПК 0116002А</p> 	169	<p>53П-535</p> 
146	<p>КИС-0257/1-2</p> 	159	<p>53П-544-00</p> 	175	<p>53П-528</p> 
147	<p>53П-541</p> 	162	<p>53П-534</p> 	176	<p>53П-529</p> 
148	<p>53П-525</p> 	163	<p>53П-532</p> 	178	<p>53П-527</p> 
152	<p>53П-543</p> 	165	<p>53П-531</p> 	179	<p>53П-537</p> 
153	<p>53П-515-00</p> 	168	<p>53П-559</p> 	186	<p>53П-536</p> 

1	2	1	2	1	2
189	53II-553 	196	53II-556 	3	50-48-1109224  5428-1101114 
191	53II-542 	197	53II-563 	4	1101114  64227-3506025 
192	53II-561 	201	53II-549-00 	206	53II-552 
193	53II-554 	202	53II-550-00 	209	73.5362.00 
194	53II-555 	203	53II-558-00 	214	53II-565-00 
194		205	5428-1101134-10  516Б-1109135 		

1	2	1	2	1	2
224	<p>КДН-3.02.003</p> 	254	<p>1522-1101118</p> 		
225	<p>53П-316-00</p> 	255	<p>МАЗ-490АВ1.40.00.010-01</p> 		
226	<p>ЯИУМ.РТИ.180</p> 	256	<p>СЭУ 0200021</p> 		
226-1	<p>ЯИУМ.РТИ.223</p> 	260	<p>ЯИУМ.РТИ.478</p> 		
227	<p>ЯИУМ.РТИ.185-1</p> 	228	<p>ЯИУМ.РТИ.185</p> 		
228	<p>ЯИУМ.РТИ.221-1</p> 	261	<p>ЯИУМ.РТИ.477</p> 		
229	<p>КНД-3.02.003-01</p> 	232	<p>ЯИУМ.РТИ.221</p> 		
231	<p>ЯИУМ.РТИ.221</p> 	244	<p>37.99.00.000</p> 		
232	<p>37.99.00.000</p> 